

Федеральное агентство по образованию
Государственное образовательное учреждение
высшего профессионального образования
«Пермский государственный технический университет»

В.А. Лалетин, Л.Г. Боброва, В.В. Микова

**НАЧЕРТАТЕЛЬНАЯ ГЕОМЕТРИЯ.
ИНЖЕНЕРНАЯ ГРАФИКА**

Часть I

Утверждено
Редакционно-издательским советом университета
в качестве учебно-методического пособия

Издательство
Пермского государственного технического университета

2008

УДК 519.674 + 744.425
Л20

Рецензенты:

заместитель директора по НИР в области бурения, добычи и
подготовки нефти и газа ООО «ПермНИПИнефть»
С.Е. Ильясов;

доцент Пермского государственного технического университета
Л.В. Кочурова

Лалетин, В.А.

Л20 Начертательная геометрия. Инженерная графика. Часть 1: учебно-методическое пособие / Л.Г. Боброва, В.В. Микова. – Пермь.: Изд-во Перм. гос. техн. ун-та, 2008. – 82 с.: ил.
ISBN 978-5-88151-982-7

Приведена программа курса начертательной геометрии и инженерной графики. Освещены основные теоретические вопросы курса, даны необходимые обоснования и справочные таблицы, а также варианты заданий и указания по их выполнению. Рассмотрены примеры, представлены чертежи выполненных заданий.

Предназначено для студентов горных специальностей технических вузов заочного и очного обучения.

УДК 519.674 + 744.425

ISBN 978-5-88151-982-7

© ГОУ ВПО «Пермский государственный
технический университет», 2008



ВВЕДЕНИЕ

Творческая деятельность инженера тесно связана с разработкой чертежей – плоских геометрических моделей пространственных форм или абстрактных образов. Чертежи различаются по содержанию, форме, назначению. Их выполняют с соблюдением известных правил и условностей. Для того чтобы сконструировать какой-либо объект и выполнить его чертеж, необходимо мысленно представить форму, размеры и положение объекта в пространстве. Умение мыслить пространственно необходимо инженеру любого профиля, но особенно важно развивать это качество будущим горным инженерам.

Горный инженер в своей практической деятельности связан с наиболее сложными пространственными формами – это залежи горных пород, разветвленная система непрерывно меняющих свои границы горных выработок, комплексы машин, транспортных и энергетических коммуникаций и др. По данным уже имеющейся графической документации специалист горного производства должен уметь решать конкретные позиционно-метрические задачи. Наряду с горно-инженерной графикой ему нужно знать основы машиностроительного черчения.

Знания и навыки, приобретенные в курсе начертательной геометрии и инженерной графики, необходимы также для изучения общеинженерных и специальных технических дисциплин. Овладение чертежом как средством выражения технической мысли и как производственным документом происходит на протяжении всего процесса обучения в вузе.

СОДЕРЖАНИЕ ДИСЦИПЛИНЫ «НАЧЕРТАТЕЛЬНАЯ ГЕОМЕТРИЯ. ИНЖЕНЕРНАЯ ГРАФИКА»

Начертательная геометрия.

Введение. Предмет начертательной геометрии.

Метод проекций. Центральное и параллельное проецирование. Основные свойства прямоугольного проецирования.

Ортогональные проекции на двух и большем числе плоскостей. Эпюр Монжа. Сущность метода.

Ортогональные проекции на одной плоскости. Проекции с числовыми отметками. Сущность метода.

Параллельные проекции на одной плоскости. Аксонометрические проекции. Сущность метода.

Задание точки.

Задание прямой. Прямые общего и частного положения; свойства их проекций. Следы прямой. Взаимное положение двух прямых (прямые параллель-



ные, пересекающиеся и скрещивающиеся). Конкурирующие точки и определение видимости на чертеже.

Теорема о проецировании прямого угла.

Способы преобразования проекций. Способ прямоугольного треугольника. Способ проецирования на дополнительную плоскость.

Метрические задачи:

определение истинной величины отрезка прямой и углов наклона ее к плоскостям проекций, определение расстояния от точки до прямой, определение расстояния между скрещивающимися прямыми.

Плоскость. Задание плоскости. Следы плоскостей. Линии уровня и линии наибольшего ската плоскости. Плоскости общего и частного положения и свойства их проекций.

Взаимная принадлежность прямых, плоскостей, точек.

Способы преобразования проекций. Способ вращения вокруг линии уровня.

Метрические задачи:

определение истинной величины плоской фигуры и углов наклона ее к плоскостям проекций способом замены плоскостей и способом вращения вокруг линии уровня.

Взаимное положение прямой и плоскости, двух плоскостей: параллельность, пересечение, перпендикулярность.

Способ вспомогательных секущих плоскостей при анализе относительного положения прямой и плоскости. Алгоритм построения точки пересечения прямой с плоскостью.

Способ вспомогательных секущих плоскостей при анализе относительного положения двух плоскостей. Алгоритм построения линии пересечения двух плоскостей.

Прямая, перпендикулярная плоскости. Определение расстояния от точки до плоскости.

Поверхность. Задание поверхности. Образование поверхностей. Классификация поверхностей. Определитель поверхности и точка на поверхности. Построение очерков поверхностей.

Линейчатые развертываемые поверхности. Конические и цилиндрические поверхности.

Гранные поверхности. Пирамидальные и призматические поверхности. Многогранники.

Проецирующие цилиндрические и призматические поверхности и свойства их проекций.

Поверхности вращения. Главные линии на поверхности вращения. Точка на поверхности. Определение видимости.

Винтовые поверхности. Прямой и наклонный геликоиды.



Касательные линии и плоскости к поверхности.

Обобщенные позиционные задачи. Сечение поверхности плоскостью частного положения. Частные случаи построения сечений (прямого кругового конуса, цилиндра, сферы).

Пересечение прямой линии с поверхностью.

Пересечение поверхностей. Способ вспомогательных секущих плоскостей.

Построение линии пересечения двух криволинейных поверхностей, имеющих общую плоскость симметрии и поверхностей, не имеющих общей плоскости симметрии. Опорные точки. Определение видимости линии пересечения. Видимость очерков поверхностей.

Особенности построения линии пересечения двух многогранных поверхностей.

Построение разверток поверхностей. Основные методы построения разверток.

Способ триангуляции. Алгоритм построения развертки на примере конуса. Построение точки и линии поверхности на развертке.

Способ нормального сечения. Способ раскатки. Алгоритм построения развертки на примере призмы.

Инженерная графика

Конструкторская документация; оформление чертежей.

ГОСТ 2.301–68. Форматы.

ГОСТ 2.302–68. Масштабы.

ГОСТ 2.303–68. Линии.

ГОСТ 2.304–81. Шрифты чертежные.

ГОСТ 2.305–68. Изображения – виды, разрезы, сечения. Основные положения и определения.

Виды. Виды основные, дополнительные, местные.

Разрезы. Разрезы простые, сложные, местные. Обозначение разрезов.

Сечения. Сечения наложенные и вынесенные. Обозначение сечений.

Условности и упрощения.

ГОСТ 2.306–68. Обозначения графические материалов и правила их нанесения на чертежах.

ГОСТ 2.307–68. Нанесение размеров. Общие положения. Правила нанесения размеров.

Анализ и составление структурных карт месторождений, осложненных нарушениями: построение линий сечения поверхности плоскостью, определение видимости линий, построение вертикальных разрезов.

ГОСТ 2.311–68. Изображение резьбы. Обозначение резьбы.



Изображения и обозначения резьбовых соединений.

Общие понятия. Основные элементы и параметры резьбы.

Классификация резьбы.

Типы стандартных резьб и их условное обозначение.

Условное изображение резьбы.

Понятие об изделии и его составных частях.

Виды изделий: неспециализированные (детали), специализированные (сборочные единицы).

Элементы геометрии деталей. Изображения, надписи, обозначения.

ГОСТ 2.109–73. Основные требования к чертежам.

Рабочие чертежи деталей. Общие требования к рабочим чертежам. Правила и последовательность выполнения чертежей деталей.

Изображения и обозначения стандартных деталей.

Изображения соединения деталей. Сборочный чертеж изделия. Содержание сборочного чертежа. Правила выполнения сборочных чертежей, простановка размеров. Нанесение номеров позиций составных частей сборочной единицы. Условности и упрощения на сборочных чертежах.

Согласование форм и размеров сопряженных деталей. Нанесение размеров формы и размеров положения формы.

ГОСТ 2.106–96. Спецификация.

Детализирование. Выполнение рабочих чертежей деталей по сборочному чертежу.

ГОСТ 2.317–69. Аксонометрические проекции.

Указания к изучению курса «Начертательная геометрия. Инженерная графика»

Это дисциплина, где наряду с изучением теории необходимо ознакомиться с решением типовых задач каждой темы курса и выполнить контрольные работы, придерживаясь всех правил выполнения чертежей. Графическое решение задач и линии построения следует полностью сохранять.

Решив необходимые задачи, выполнив все контрольные работы и имея рецензии на них с отметкой «зачтено», студент имеет право сдавать экзамен.

На экзамен необходимо принести: лист ватмана форматом А3, два треугольника, карандаши (твердый и мягкий), циркуль, резинку.

Контрольные работы представляют собой чертежи, которые выполняются по мере последовательного прохождения курса. Индивидуальные задания для контрольных работ даны по вариантам. Номер варианта соответствует двум последним цифрам номера зачетной книжки или порядковому номеру списка в журнале группы. Координаты точек в таблицах вариантов даны в миллиметрах.



ОБЩИЕ ПРАВИЛА ВЫПОЛНЕНИЯ ЧЕРТЕЖЕЙ

Форматы

Общие правила выполнения чертежей горной графической документации всех отраслей промышленности, ведущих разработку месторождений твердых полезных ископаемых, устанавливает ГОСТ 2.851–75. Стандарт не распространяется на планы земной поверхности горных предприятий, выполняемые по техническим требованиям ГУГК. Форматы горных чертежей, за исключением маркшейдерских планшетов, устанавливает ГОСТ 2.301–68.

Для выполнения чертежей и других документов, предусмотренных стандартами на проектно-конструкторскую документацию всех отраслей промышленности и строительства, ГОСТ 2.301–68 устанавливает пять основных форматов чертежей. В понятие формата чертежа входят размеры сторон листа в миллиметрах. Граница формата выполняется сплошной тонкой линией.

За основу принимают формат с размерами сторон 841×1189 мм, площадь которого равна 1 м². Остальные форматы получают последовательным делением большей стороны пополам. Эти форматы принимают за основные. Например, формат А4 имеет размеры 210×297 мм; формат А3 – размеры 297×420 мм.

На формате в соответствии с ГОСТ 2.301–68 вычерчивается сплошной толстой линией рамка поля чертежа: с левой стороны на расстоянии 20 мм и с остальных трех сторон на расстоянии 5 мм от границы формата (рис. 1). Все форматы, за исключением А4, можно располагать длинной стороной горизонтально (см. рис. 1, а) или вертикально (см. рис. 1, б).

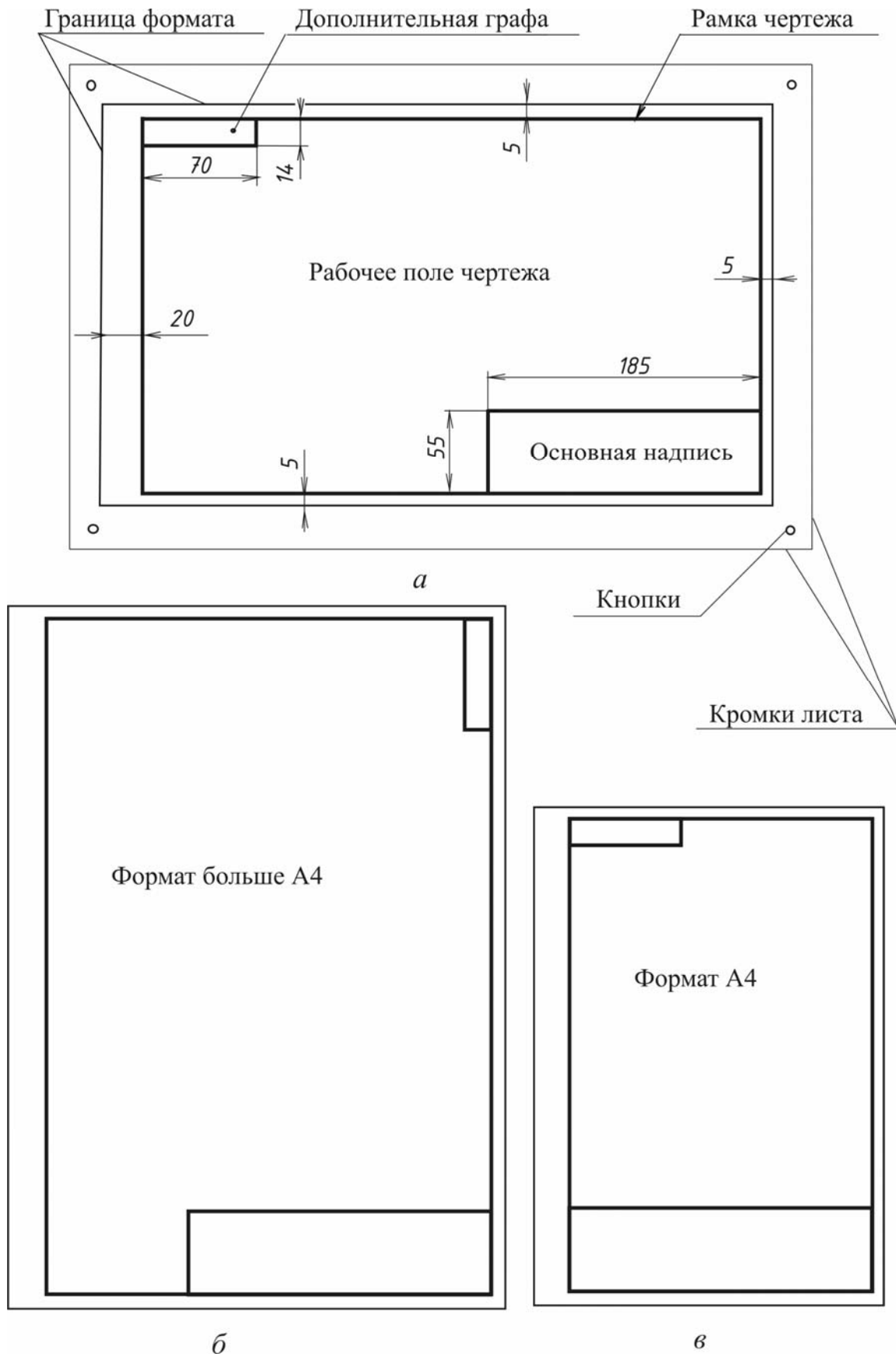
Формат А4 может быть использован только с расположенной вертикально длинной стороной. При этом основную и дополнительную надписи располагают только вдоль коротких сторон (см. рис. 1, в). На других форматах дополнительную надпись располагают вдоль длинной стороны (см. рис. 1, а, б).

Основная надпись

Основную надпись (форма 1), предназначенную для всех видов чертежей и схем, устанавливает ГОСТ 2.104–68 (рис. 2).

Графы основной надписи (номера граф указаны в скобках) заполняют следующим образом:

- графа 1 – наименование изделия;
- графа 2 – обозначение документа;
- графа 3 – обозначение материала детали;
- графа 4 – индекс предприятия.





Основную надпись для **горных чертежей** устанавливает ГОСТ 2.851–75 (см. рис. 2).

Графы 1, 2, 4 заполняют так же, как по ГОСТ 2.104–68, но в графе 3 указывают перечень изображений, применяемых на данном чертеже; а в графе 5 – название вышестоящей организации.

В верхнем углу внутри рамки чертежа располагают дополнительную графу с размерами 14×70 мм, для горных чертежей – 14×50 мм. В дополнительной графе на учебных чертежах пишут обозначение задания в перевернутом на 180° виде.

При решении задач по начертательной геометрии выполняется упрощенная основная надпись (см. рис. 2).

Шрифты чертежные

Все надписи, как и отдельные обозначения в виде букв и цифр, на чертеже должны быть нанесены шрифтом в соответствии с ГОСТ 2.304–81 (см. рис. 2 и рис. 4).

Линии

Чертежи выполняются с помощью чертежных инструментов. На тщательность построений должно быть обращено серьезное внимание. Характер и толщина линий берутся в соответствии с ГОСТ 2.303–68 «Линии» (табл. 1). Все видимые линии – сплошные толстые основные, толщиной $s = 0,5–1,4$ мм. Линии центровые и осевые – штрихпунктирные тонкие толщиной от $s/2$ до $s/3$. Линии построений и линии связи должны быть сплошными тонкими толщиной от $s/2$ до $s/3$ мм. Линии невидимого контура вычерчивают штриховыми линиями толщиной от $s/2$ до $s/3$. При решении задач следует иметь в виду, что заданные плоскости и поверхности непрозрачны.

Точки на чертеже желательно вычерчивать в виде окружности диаметром 1,5–2 мм. Допускается отдельные элементы геометрических тел и поверхностей покрывать бледными тонами красок, используя цветные карандаши или разведенную в воде акварель.

Титульный лист

Первая страница контрольной работы должна быть оформлена, как титульный лист, по образцу (рис. 3) шрифтом типа Б с наклоном. Шрифт приведен на рис. 2. Размеры шрифта даны на рис. 4.

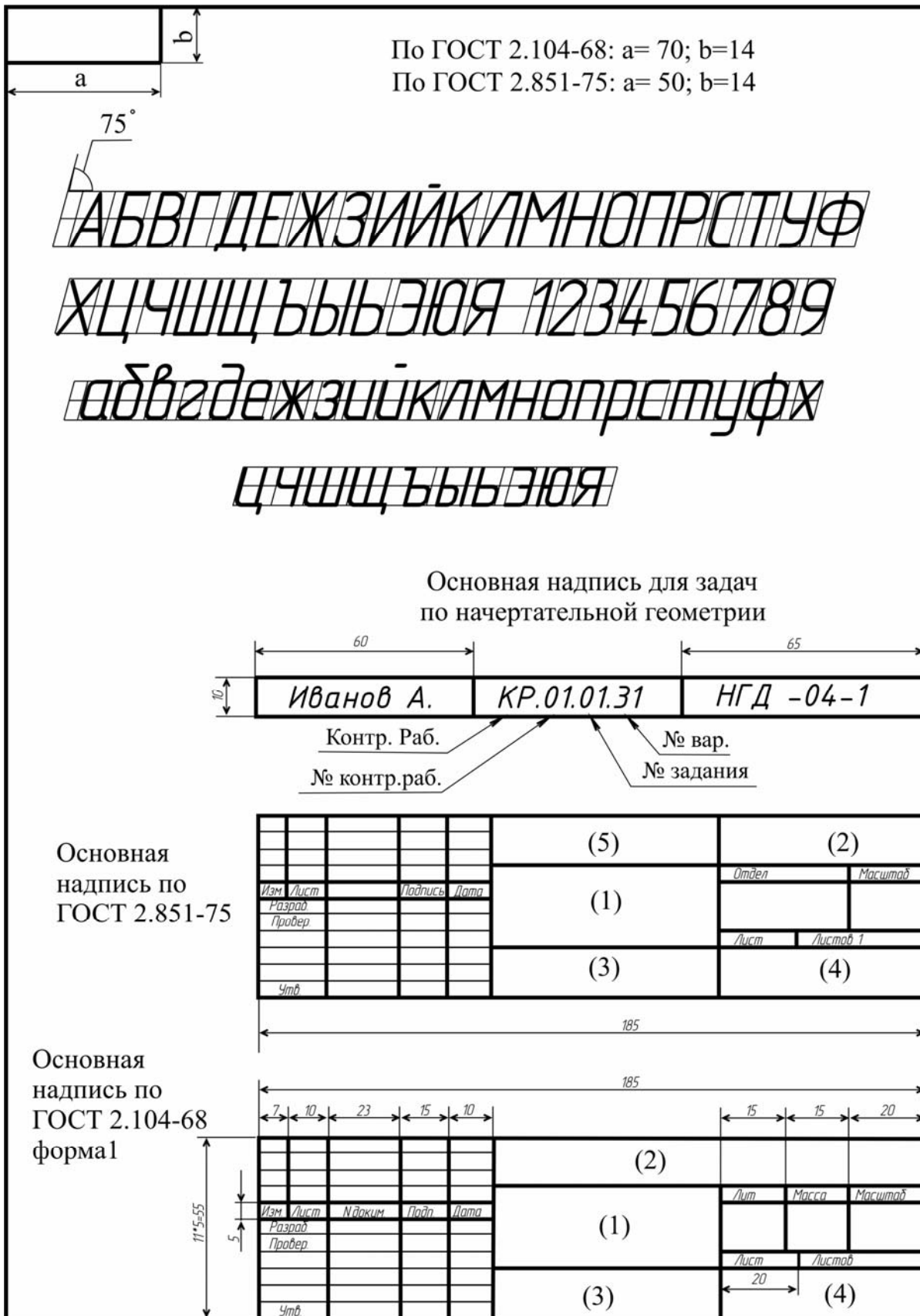


Рис. 2



Титульный лист

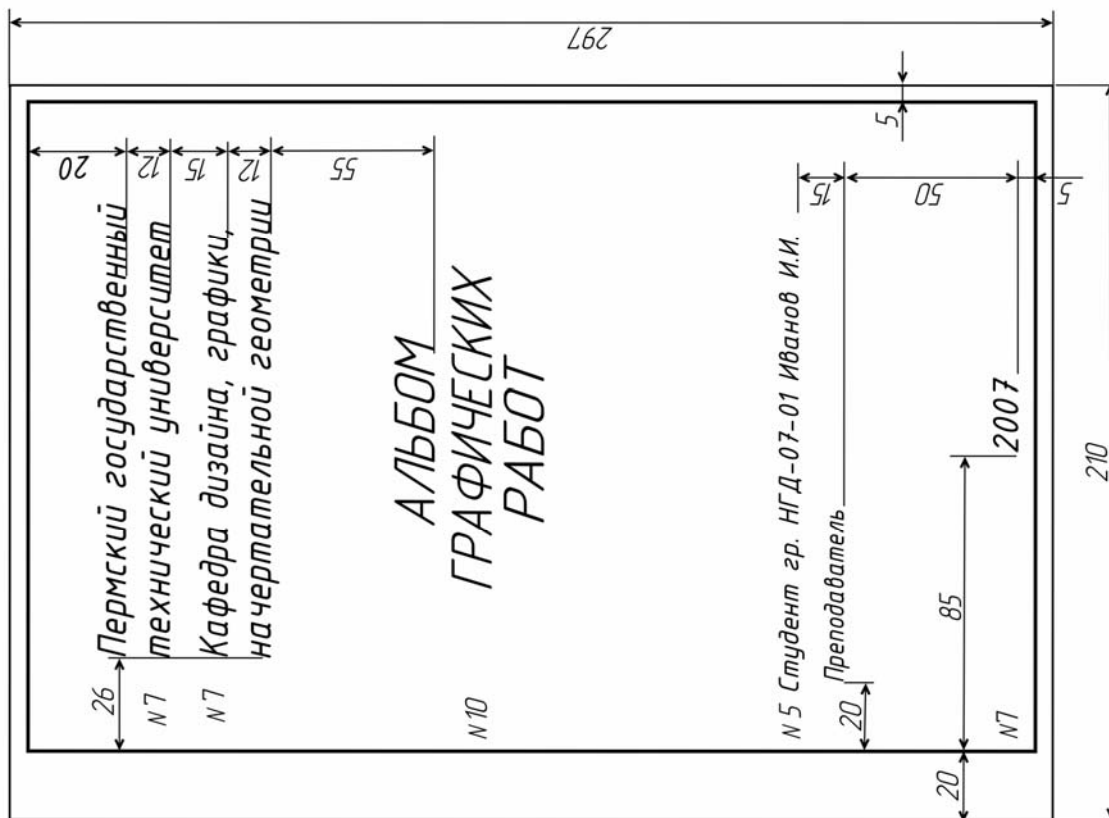


Рис. 3

Размеры шрифта типа Б ГОСТ 2.304-81 (мм)

Прописные буквы и цифры	
Высота (размер шрифта)	10/10h 3,5 5 7 10
Ширина букв: Б,В,И,К	6/10h 2,1 3 4,2 6
Л,Н,О,П,Р,Т,У,Ц,Ч,Ь,Э,Я	8/10h 2,8 4 5,6 8
Ж,Ф,Ш,Щ,Ъ	7/10h 2,45 3,5 4,9 7
А,М,Ы,Х,Ю,Д	5/10h 1,75 2,5 3,5 5
Г,Е,З,С и цифр	3/10h 1,05 1,5 2,1 3
.....цифра 1	6/10h 2,1 3 4,2 6
.....цифра 4	
Строчные буквы	
Высота	7/10 2,5 3,5 5 7
.....б,в,д,р,ч,ф	10/10h 3,5 5 7 10
Ширина букв	
-ж,т,ф,ш,щ	7/10h 2,45 3,5 4,9 7
-м,ы,ю,ь	6/10h 2,1 3 4,2 6
-з	4,5/10h 1,6 2,25 3,15 4,5
-с	4/10h 1,6 2 2,8 4
остальных	5/10h 1,75 2,5 3,5 5
Толщина линий шрифта	
d	1/10h 0,35 0,5 0,7 1
Расстояния между буквами, цифрами и знаками	
a	2/10h 0,7 1 1,4 2
между словами	
e	6/10h 2,1 3 4,2 6
между основаниями строк	
б	17/10h 6 8,5 12 17

Рис. 4



Таблица 1

Наименование	Начертание	Толщина линии по отношению к толщине основной линии	Основное назначение
1. Сплошная толстая основная		S	Линии видимого контура. Линии перехода видимые. Линии контура сечения (вынесенного и входящего в состав разреза)
2. Сплошная тонкая		От S/3 до S/2	Линии контура наложенного сечения Линии размерные и выносные Линии штриховки. Линии-выноски Полки линий-выносок, подчеркивание надписей Линии для изображения пограничных деталей Линии ограничения выносных элементов на видах, разрезах, сечениях Линии перехода воображаемые Следы плоскостей
3. Сплошная волнистая		От S/3 до S/2	Линии обрыва Линии разграничения вида и разреза
4. Штриховая		От S/3 до S/2	Линии невидимого контура Линии перехода невидимые
5. Штрих-пунктирная		От S/3 до S/2	Линии осевые и центровые Линии сечений, являющиеся осями симметрии для наложенных или вынесенных сечений
6. Штрих-пунктирная утолщенная		От S/2 до 2/3 S	Линии, обозначающие поверхности, подлежащие термообработке или покрытию Линии для изображения элементов, расположенных перед секущей плоскостью
7. Разомкнутая		От S до 3/2 S	Линия сечений
8. Сплошная тонкая с изломами		От S/3 до S/2	Длинная линия обрыва
9. Штрих-пунктирная с двумя точками		От S/3 до S/2	Линия сгиба на развертках Линия для изображения частей изделий в крайних или промежуточных положениях Линия для изображения развертки, совмещенной с видом



ОСНОВНЫЕ ПОНЯТИЯ НАЧЕРТАТЕЛЬНОЙ ГЕОМЕТРИИ

Условные обозначения на чертеже

Точки: $A, B, C, D, \dots, 1, 2, 3$ – прописные буквы латинского алфавита и арабские цифры.

Линии: a, b, c, d, e, f, h – строчные буквы латинского алфавита.

Плоскости, поверхности: $\Delta, \Lambda, \Theta, \Sigma, \Phi, \Omega, \Pi, \dots$ – прописные буквы греческого алфавита.

Углы: $\alpha, \beta, \gamma, \delta, \varphi, \dots$ – строчные буквы греческого алфавита.

Методы проецирования

Построения изображений основаны на правилах проецирования, которые определили основные методы построения чертежей. Наиболее широко используются следующие графические модели (чертежи): **комплексный чертеж (эпюр Монжа), чертеж в проекциях с числовыми отметками, аксонометрический чертеж.**

Комплексный чертеж (эпюр Монжа)

Комплексным чертежом или эпюром называется изображение нескольких ортогональных проекций предмета на одной плоскости, полученное при совмещении полей проекций. Проекция любой точки предмета расположены на эпюре на линиях проекционной связи, перпендикулярных осям проекций.

Для построения комплексного чертежа используется метод ортогонального проецирования предмета (метод Монжа) на несколько взаимно перпендикулярных плоскостей проекций.

Основные плоскости проекций: горизонтальная – Π_1 , фронтальная – Π_2 , профильная – Π_3 .

Для получения плоского чертежа поля плоскостей проекций мысленно совмещают в одну плоскость (рис. 5, 8, 11, 14).

На рис. 5 выполнен чертеж точки A в трех проекциях.

На рис. 8 изображен отрезок прямой AB в двух проекциях.

На рис. 11 показана плоскость Σ и ее линии уровня в двух проекциях. Эта плоскость задана как проекциями плоской фигуры – треугольника ABC , так и следами Σ_1 и Σ_2 .

Двухпроекционный чертеж конуса вращения показан на рис. 14.

Простота и точность построения изображений явились причиной того, что метод ортогонального проецирования на взаимно перпендикулярные плоскости стал основным при выполнении технических чертежей.



МЕТОДЫ ПРОЕЦИРОВАНИЯ			
	Эпюр	Проекции с числовыми отметками	Аксонометрия
Т О Ч К А			
	Рис. 5	Рис. 6	Рис. 7
П Р Я М А Я			
	Рис. 8	Рис. 9	Рис. 10
П Л О С К О С Т Ь			
	Рис. 11	Рис. 12	Рис. 13
П О В Е Р Х Н О С Т Ь			
	Рис. 14	Рис. 15	Рис. 16



Чертеж в проекциях с числовыми отметками

В строительных и горных чертежах широко применяется метод проекций с числовыми отметками.

Сущность метода заключается в том, что характерные точки предмета проецируют ортогонально на одну горизонтальную плоскость Π_0 , называемую плоскостью нулевого уровня. Рядом с обозначениями точек пишут числа, показывающие (в единицах линейного масштаба) удаление точек предмета от плоскости нулевого уровня. Эти числа называют **числовыми отметками** (рис. 6, 9, 12, 15).

Чертежи в проекциях с числовыми отметками называют планами или картами. На планах необходимо указывать линейный масштаб.

На рис. 6 изображена точка A с высотной отметкой 30.

На рис. 9 дан чертеж отрезка прямой AB и показан процесс его градуирования.

Рис. 12 содержит чертеж наклонной плоскости, заданной тремя точками: A, B, C . Показан процесс градуирования плоскости.

На рис. 15 приведен чертеж кругового конуса. Вершина конуса S имеет высотную отметку 40. Уклон образующей i равен $2/1$.

АксонOMETрический чертеж

Для получения аксонометрического изображения предмет, связанный с пространственной системой трех взаимно перпендикулярных координатных осей Ox, y, z , проецируют на одну плоскость Π' , называемую аксонометрической плоскостью или картиной. Дополнением такого однопроекционного изображения служит **вторичная проекция предмета**.

На рис. 7 дан аксонометрический чертеж точки A . Проекция A' – это аксонометрия точки A .

АксонOMETрическая проекция A_1' горизонтальной проекции точки A_1 называется вторичной проекцией точки.

АксонOMETрия дает наглядное изображение предмета. На рис. 10 показаны аксонометрия отрезка AB и его вторичная проекция. На рис. 13 показана аксонометрия плоской фигуры ABC , а на рис. 16 – кругового конуса с вершиной S . Вторичные проекции фигур на чертежах обводят тонкой линией. Следует обратить внимание, что вторичная проекция конуса на рис. 16 совпала с проекцией его основания.

В зависимости от направления проецирования аксонометрические проекции разделяют на **прямоугольные** и **косоугольные**.



В аксонометрии учитывают величину искажения по осям, используя **показатели искажения** u , v , w соответственно по осям x' , y' , z' . Под **показателем искажения для данной оси** подразумевают отношение аксонометрической длины отрезка к ее натуральной величине. В стандартных аксонометрических проекциях обычно заменяют действительные показатели искажения **приведенными**, т. е. округленными до ближайшего целого числа.

Аксонометрическую проекцию называют **изометрией**, если показатели искажения по всем трем осям одинаковы ($u = v = w$). У **диметрических проекций** показатели искажения одинаковы лишь по двум осям.

Стандартные аксонометрические проекции

ГОСТ 2.317–69 «Аксонометрические проекции» устанавливает два вида прямоугольных проекций (**изометрия** и **диметрия**) и три вида косоугольных проекций (**фронтальная изометрия**, **фронтальная диметрия**, **горизонтальная изометрия**).

Рассмотрим два вида стандартных проекций: прямоугольную изометрию и косоугольную фронтальную диметрию.

В прямоугольной изометрии аксонометрические оси расположены под углом 120° друг к другу, ось z направлена вертикально (рис. 17). Действительные показатели искажения по трем осям равны 0,82, приведенные показатели искажения равны единице. Чертежи на рис. 7, 10, 13, 16 выполнены в прямоугольной изометрии. Окружности, лежащие в плоскостях, параллельных плоскостям проекций, проецируются на аксонометрическую плоскость проекций в эллипсы (рис. 19). Большая ось этих эллипсов равна 1,22, а малая ось – 0,71 диаметра окружности.

На рис. 18 показано расположение аксонометрических осей в косоугольной фронтальной диметрии. Оси x и z взаимно перпендикулярны, ось z расположена вертикально. Ось y направлена под углом 45° (а также можно брать углы 30° и 60°) к основной надписи чертежа. Показатели искажения по осям x и z равны 1, по оси y – 0,5. Окружности, лежащие в плоскостях, параллельных фронтальной плоскости проекций, проецируются на аксонометрическую плоскость проекций в окружности, а окружности, лежащие в плоскостях, параллельных горизонтальной и профильной плоскостям проекций, – в эллипсы (рис. 20). Большая ось эллипсов 2 и 3 равна 1,07, а малая ось равна 0,33 диаметра окружности.

На рис. 21 и 22 приведены аксонометрические чертежи деталей с вырезом четверти, показана штриховка. Направление штриховки в аксонометрии зависит от величины показателя искажения по осям.



АксонOMETРИЧЕСКИЕ ПРОЕКЦИИ	
Прямоугольная изометрическая проекция $u = v = w = 1$	Косоугольная фронтальная диметрическая проекция $u = w = 1; v = 0,5$
Рис. 17	Рис. 18
Рис. 19	Рис. 20
Рис. 21	Рис. 22



Геометрические образы общего и частного положения

На рис. 5–16 даны чертежи простейших геометрических объектов: точки A , отрезка прямой AB , плоского треугольника ABC , кругового конуса с вершиной S , выполненных на эпюре, в проекциях с числовыми отметками и в аксонометрии. Нужно сравнить между собой рисунки 5, 6, 7, затем рисунки 8, 9, 10, далее рисунки 11, 12, 13 и, наконец, рисунки 14, 15, 16. Следует отметить для себя и запомнить характерные особенности, присущие трем видам чертежей, а затем мысленно представить изображенные объекты.

Прямая линия

На чертежах прямую линию задают проекциями двух точек и проекциями отрезка.

Прямой общего положения называют прямую, не параллельную и не перпендикулярную плоскостям проекций. Прямая общего положения изображена на рис. 8, 9, 10.

Обратим внимание на специфические особенности чертежей, выполненных в проекциях с числовыми отметками, т. е. на планах. На этих чертежах все объекты показаны отградуированными. На рис. 9 показан процесс **градуирования прямой методом профиля**. **Проградуировать прямую** – значит найти на ее заложении последовательный ряд точек с целыми отметками.

Заложением прямой L называют длину горизонтальной проекции отрезка прямой. Отношение разности высот концов отрезка Δh к заложению L называется **уклоном прямой** и обозначается i .

Интервал прямой l – это величина, обратная уклону. Она также показывает величину заложения прямой, приходющуюся на единицу превышения (см. рис. 9).

В зависимости от положения прямых относительно плоскостей проекций их подразделяют на **прямые общего положения** и **прямые частного положения** – **прямые уровня** и **проецирующие прямые**.

Прямой частного положения называют прямую, параллельную или перпендикулярную плоскостям проекций.

Линия уровня – это прямая, параллельная одной из плоскостей проекций.

Горизонталь h – прямая, параллельная горизонтальной плоскости проекций.

Фронталь f – прямая, параллельная фронтальной плоскости проекций. На рис. 23 и 24 показаны линии уровня h и f .



ГЕОМЕТРИЧЕСКИЕ ОБРАЗЫ ЧАСТНОГО ПОЛОЖЕНИЯ		
Прямые частного положения	Эпюр	Проекции с числовыми отметками
	Рис. 23	Рис. 24
Плоскости уровня		
	Рис. 25	Рис. 26
Проецирующие плоскости		
	Рис. 27	Рис. 28
Проецирующие поверхности		
	Рис. 29	Рис. 30



Проецирующая прямая – это прямая, перпендикулярная одной из плоскостей проекций. На рис. 23 и 24 изображены горизонтально-проецирующая прямая a и фронтально-проецирующая прямая b .

Плоскость

На чертежах плоскость задают проекциями трех точек, не лежащих на одной прямой, проекциями точки и прямой, проекциями пересекающихся и параллельных прямых, проекциями плоской фигуры, следами. В проекциях с числовыми отметками чаще всего плоскость задают масштабом уклона, горизонтальной прямой и уклоном.

Плоскость общего положения – это плоскость, не параллельная и не перпендикулярная плоскостям проекций. Плоскость общего положения изображена на рис. 11, 12, 13. Выполняя чертежи плоских фигур, опираются на следующие аксиомы.

Аксиома 1. Точка принадлежит плоскости, если она принадлежит прямой, лежащей в плоскости.

Аксиома 2. Прямая принадлежит плоскости, если: а) она имеет с ней две общие точки, б) имеет одну общую точку и параллельна какой-либо прямой, принадлежащей плоскости.

В плоскости выделяют **главные линии**. К ним относят **линии уровня** плоскости (**горизонталь h** и **фронталь f**) и ее **линии наибольшего наклона**.

Горизонталь h плоскости – это прямая, принадлежащая плоскости и параллельная горизонтальной плоскости проекций. Эту прямую называют также линией одинаковых высот.

Фронталь f плоскости – это прямая, принадлежащая плоскости и параллельная фронтальной плоскости проекций.

Линия наибольшего наклона плоскости – это прямая, принадлежащая плоскости и перпендикулярная ее линии уровня.

Линия наибольшего ската плоскости – это прямая, принадлежащая плоскости и перпендикулярная ее горизонтали.

След плоскости – это линия пересечения плоскости с плоскостью проекций.

В проекциях с числовыми отметками следует обратить внимание на следующую терминологию.

Плоскость Σ отградуирована, если проведены ее горизонтали, построен масштаб уклона, определен интервал l_{Σ} .

Масштаб уклона плоскости – это проградуированная проекция линии наибольшего ската плоскости.



За **направление простираения плоскости** принимают правое направление ее горизонталей, если смотреть в сторону возрастания числовых отметок на масштабе уклона.

Азимут простираения φ (угол простираения) плоскости в геодезии отсчитывают от северного конца меридиана по часовой стрелке до направления простираения.

На всех чертежах плоскости подразделяют на плоскости **общего положения** и плоскости **частного положения**.

Плоскостью частного положения называют плоскость, перпендикулярную или параллельную плоскостям проекций. Плоскости частного положения подразделяют на **проецирующие** и плоскости **уровня**.

Проецирующая плоскость – это плоскость, перпендикулярная одной из плоскостей проекций. На рис. 27 и 28 изображены горизонтально-проецирующая плоскость Σ и фронтально-проецирующая плоскость Θ . На этих рисунках без искажения отображаются углы α и β наклона заданных плоскостей соответственно к горизонтальной и фронтальной плоскостям проекций. Плоскости заданы проекциями треугольника и следами. Одна проекция проецирующей плоскости является следом-проекцией.

На рис. 27 показаны горизонтальный след Σ_1 и фронтальный след Θ_2 этих плоскостей. На рис. 28 показан горизонтальный след плоскости Σ_0 на плоскости нулевого уровня.

Плоскостью уровня называют плоскость, параллельную плоскости проекций.

На рис. 25 и 26 изображены горизонтальная плоскость Γ и фронтальная плоскость Φ . На одной из плоскостей проекций без искажения отображается плоская фигура, принадлежащая плоскости. Эти плоскости можно задать их следами Γ_2 , Φ_1 и Φ_0 .

Поверхность

На чертежах поверхности задают проекциями их определителя, очерками, проекциями каркаса.

Определитель – это совокупность геометрических элементов и условий, необходимых и достаточных для однозначного задания поверхности в пространстве и на чертеже.

Каркас – это множество линий, заполняющих поверхность так, что через каждую точку поверхности в общем случае проходит одна линия каркаса. Часто под каркасом понимают семейство линий, полученных на поверхности в результате пересечения ее пучком параллельных плоскостей, расположенных на равных расстояниях друг от друга.



Контуром поверхности называется линия, точки которой являются точками касания проецирующих прямых с предметом. **Очерк** – это проекция контура на плоскости проекций.

На рис. 14 прямой круговой конус изображен с использованием двух очерков: окружностью (горизонтальный очерк) и равнобедренным треугольником (фронтальный очерк). На рис. 15 эта поверхность задана проекцией каркаса – семейства окружностей. На рис. 29 круговой цилиндр задан тремя очерками: прямоугольником (горизонтальный очерк), прямоугольником (фронтальный очерк), окружностью (профильный очерк). В проекциях с числовыми отметками на рис. 30 эту поверхность определяет проекция ее каркаса – семейства параллельных прямых.

В проекциях с числовыми отметками поверхность может быть задана проекциями определителя, очерками, но в процессе решения позиционных задач она должна быть отградуирована (см. рис. 15, рис. 30). Для этого поверхность мысленно рассекают горизонтальными плоскостями, расположенными друг от друга на единицу масштаба, и получают семейство горизонталей. В разрыве горизонталей или над ними пишут числовые (высотные отметки) отметки.

На рис. 15 горизонтали конуса – концентрические окружности, расстояние между которыми равно интервалу l . Зная значение уклона образующей конуса $i = 1/2$, строят прямую с заданным уклоном, и по масштабной сетке определяют величину интервала l . На рис. 30 показана процедура градуирования кругового цилиндра.

Среди множества поверхностей, используемых в проектировании, следует выделить наиболее часто используемые: **гранные** поверхности, поверхности **вращения**, **винтовые**, поверхности **одинакового наклона**, а также **графические**, в том числе **топографические** поверхности.

Гранной или **многогранной** называется поверхность, образованная частями попарно пересекающихся плоскостей.

Многогранные поверхности делят на **пирамидальные** и **призматические**.

Элементами многогранных поверхностей являются **грани**, **ребра**, **вершины**.

Грани – это отсеки плоскостей, образующие многогранную поверхность.

Ребра – это линии пересечения смежных граней.

Вершины – это точки пересечения не менее чем трех граней.

Многогранником называется геометрическая фигура, со всех сторон ограниченная плоскими многоугольниками. Вершины и стороны многоугольников являются вершинами и ребрами многогранников.

Пирамида – это многогранник, основанием которого является любой многоугольник, а боковыми гранями – треугольники с общей вершиной.



Призмой называют многогранник, две грани которого (основания призмы) представляют собой равные многоугольники с взаимно параллельными сторонами, а все другие грани – параллелограммы.

Призму называют **прямой**, если ребра ее перпендикулярны плоскости основания

Призму называют **наклонной**, если ее ребра не перпендикулярны плоскости основания

Видимость ребер многогранников на чертеже определяют по **конкурирующим точкам**. Важно отметить, что достаточно взять одну пару конкурирующих точек на одной плоскости проекций, чтобы определить видимость всей проекции фигуры.

Поверхностью вращения называют поверхность, образованную вращением какой-либо линии m – образующей – вокруг некоторой прямой i , называемой осью вращения (осью поверхности).

При изображении на комплексном чертеже ось i принято располагать перпендикулярно плоскости проекций.

Все поверхности вращения определяются характерными линиями – **параллелями и меридианами**.

Параллели – это окружности, по которым перемещаются точки образующей в процессе ее вращения. Если ось поверхности перпендикулярна горизонтальной плоскости проекций Π_1 , то все параллели проецируются на эту плоскость в виде семейства концентрических окружностей, а на фронтальную плоскость Π_2 – в виде отрезков, перпендикулярных i_2 .

Меридианы – это линии, которые получаются при сечении поверхности плоскостями, включающими ось. Меридиан, параллельный фронтальной плоскости проекций, называется **главным**.

Параллели и меридианы образуют непрерывный каркас поверхности. Наибольшая параллель называется **экватором**. Наименьшая параллель называется **горловиной (горлом)**.

Для построения точки, принадлежащей поверхности, надо провести на данной поверхности параллель (или меридиан) и выделить на ней точку.

Поверхности, образованные вращением прямой линии, называют **линейчатыми**, кривой линии – **нелинейчатыми**.

Линейчатыми являются конус, цилиндр, гиперболоид вращения. Остальные поверхности относятся к нелинейчатым.

Среди нелинейчатых поверхностей вращения следует выделить **торы**. Поверхность тора образуется при вращении окружности вокруг оси, расположенной в плоскости этой окружности. Если центр производящей окружности находится на оси вращения, поверхность называют **сферой**.



Винтовой называется поверхность, которая описывается какой-либо линией (образующей) при ее винтовом движении.

Винтовое движение линии характеризуется ее вращением вокруг определенной оси i и поступательным перемещением, параллельным оси i .

Ось i обычно принимается перпендикулярной плоскости проекций Π_1 . Винтовые поверхности с образующими прямыми линиями называют **геликоидами**. **Геликоид** называют **прямым** или **наклонным** в зависимости от того, перпендикулярна образующая линия оси геликоида или нет.

На рис. 31 изображен прямой геликоид, а на рис. 33 – наклонный геликоид.

Наклонный, или **архимедов**, **геликоид** образуется при винтовом движении образующей, не перпендикулярной оси поверхности (см. рис. 33). Образующая прямая при своем движении остается параллельной образующим некоторого конуса вращения, имеющего общую ось с винтовой линией. Этот конус называют направляющим конусом наклонного геликоида. На рис. 33 показано построение проекций каркаса поверхности. Проекции образующих геликоида параллельны соответственно проекциям образующих направляющего конуса. Очертание поверхности на фронтальной плоскости проекций получается как огибающая семейства прямолинейных образующих.

В горной и строительной практике находят большое применение **поверхности одинакового ската (поверхности равного уклона)**. Это линейчатые поверхности, огибающие семейство прямых круговых конусов, имеющих одинаковый наклон образующих. Вершины конусов расположены на некоторой пространственной кривой (или прямой) – направляющей поверхности равного уклона. Линия ската такой поверхности, проведенная через любую точку направляющей линии, совпадает с той образующей, по которой соприкасающаяся поверхность касается конической. Проведение горизонталей таких поверхностей требует специальных построений (рис. 32). Здесь каждая горизонталь поверхности является огибающей семейства горизонталей конусов – окружностей, составляющих каркас каждого конуса. Если направляющая линия $A, B, C, D...$ является винтовой линией (см. рис. 32), то полотно дороги представляет из себя прямой геликоид, а ее откос – наклонный геликоид

В частном случае, когда направляющая поверхности равного уклона – прямая линия, поверхность равного уклона становится плоскостью. На рис. 34 показан фрагмент траншеи, полотно которой и откос являются плоскостями заданных уклонов.

На рис. 48 приведен чертеж участка дороги в проекциях с числовыми отметками. Откосы дороги заданы как поверхности равного уклона. Полотно криволинейного участка дороги запроектировано как винтовая поверхность – прямой геликоид – с уклоном $i_d = 1/3$. Часть полотна дороги насыпана, часть –



ПОВЕРХНОСТИ ОДИНАКОВОГО НАКЛОНА

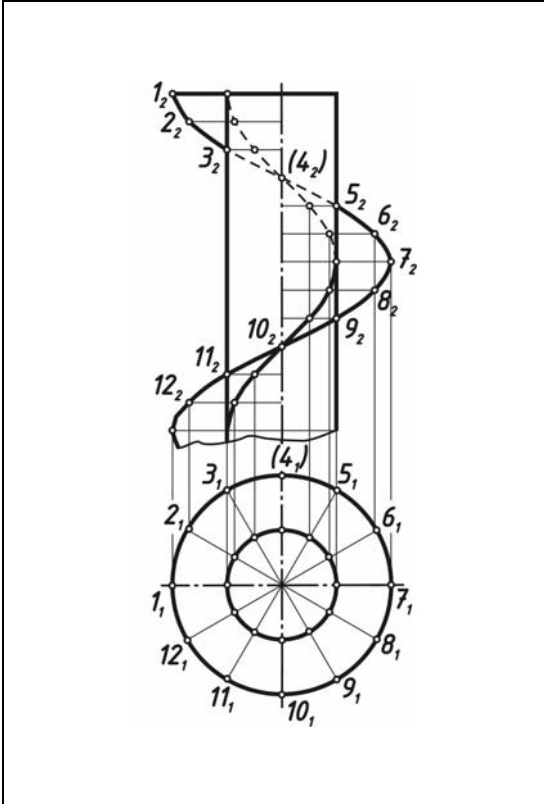


Рис. 31

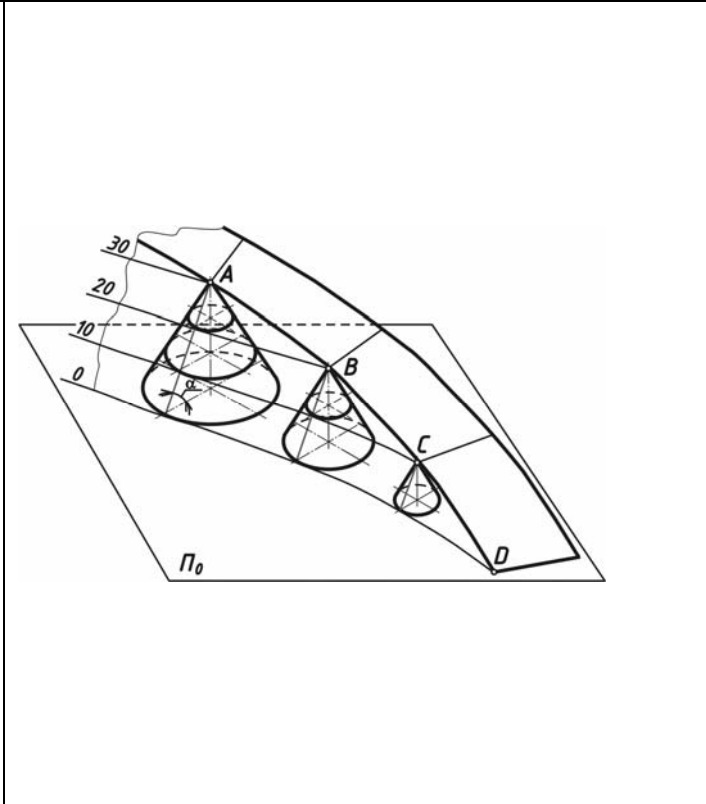


Рис. 32

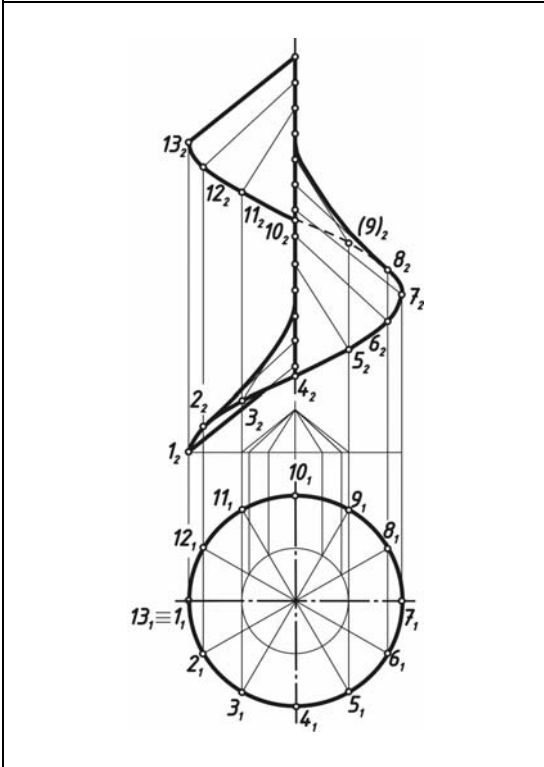


Рис. 33

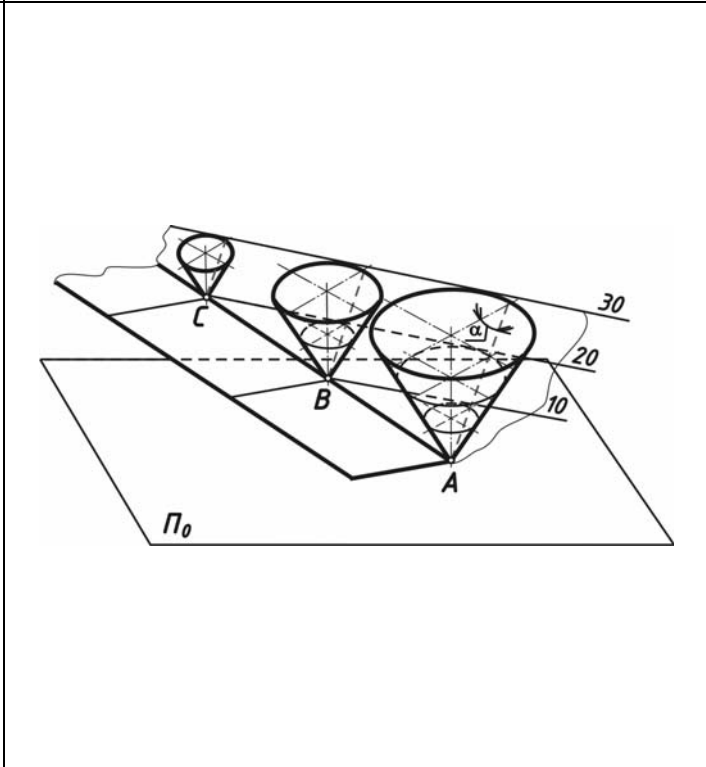


Рис. 34



вынута. Для насыпи семейство вспомогательных конусов имеет уклон образующих $i_n = 2/1$. Для построения участка дороги между горизонталями с отметками от 0 до 30 землю вынимали, поэтому откос проектировали как выемку с заданным уклоном $i_v = 1/1$. Интервал насыпи l_n , интервал выемки l_v , интервал дороги l_d определили по масштабной сетке.

Топографическими поверхностями отображаются рельеф земной поверхности, почва (подошва) и кровля залежи полезного ископаемого, поверхности контактов горных пород и др., поэтому с этим классом поверхностей связано решение многих задач горного производства.

Топографическая поверхность (рис. 44) задается ее дискретным каркасом – горизонталями. Расстояние между соседними по высоте горизонталями называется **высотой сечения**. Высота сечения Δh на одном чертеже всегда одинакова; ее выбор зависит от масштаба чертежа, его назначения и характерных особенностей поверхности.

Взаимное положение геометрических образов

Взаимная параллельность и взаимная перпендикулярность двух прямых, прямой и плоскости, двух плоскостей

Прямые линии могут быть различным образом расположены по отношению друг к другу:

- **параллельные прямые** лежат в одной плоскости и не имеют ни одной общей точки, а их одноименные проекции параллельны;

- **пересекающиеся прямые** имеют одну общую точку; одноименные проекции этих прямых пересекаются в точках, находящихся на одной линии связи;

- **взаимно перпендикулярные прямые** пересекаются под прямым углом, который проецируется в истинную величину на плоскость проекций в том случае, если одна из его сторон параллельна, а другая не перпендикулярна этой плоскости проекций;

- **скрещивающиеся прямые** не лежат в одной плоскости и не имеют ни одной общей точки, поэтому точки пересечения их одноименных проекций не лежат на одной линии проекционной связи.

На рис. 35 показан чертеж (эпюр) взаимно параллельных прямых a и b . Фронтальные проекции прямых a_2 и b_2 параллельны между собой, так же, как и горизонтальные проекции a_1 и b_1 .

На рис. 36 взаимно параллельные прямые a и b изображены в проекциях с числовыми отметками. В этом случае следует отметить, что заложения прямых взаимно параллельны, интервалы одинаковы, числовые отметки возрастают в одном направлении.



ВЗАИМНОЕ ПОЛОЖЕНИЕ ГЕОМЕТРИЧЕСКИХ ОБРАЗОВ

	Эпюры	Проекции с числовыми отметками
Параллельность		
	Рис. 35	Рис. 36
Перпендикулярность		
	Рис. 37	Рис. 38



На рис. 37 показан чертеж (эпюр) взаимно перпендикулярных прямых h и a , а также взаимно перпендикулярных прямых f и b . В первом случае прямой угол между прямыми сохраняется в проекции на горизонтальной плоскости, во втором – на фронтальной плоскости проекций. Это объясняется тем, что в первом случае сторона h прямого угла параллельна плоскости Π_1 , во втором – сторона f прямого угла параллельна плоскости Π_2 .

В проекциях с числовыми отметками на рис. 38 показаны взаимно перпендикулярные прямые h и n .

Точкам пересечения одноименных проекций скрещивающихся прямых на рис. 39 соответствуют в пространстве две точки этих прямых: в одном случае – 1 и 2, а в другом – 3 и 4. Такие точки, лежащие на одном проецирующем луче, называются **конкурирующими**. Та из них, которая находится ближе к наблюдателю, является видимой. Проекцию невидимой точки заключают в скобки.

Прямая параллельна плоскости, если она параллельна какой-либо прямой, принадлежащей плоскости. **Две плоскости взаимно параллельны**, если две пересекающиеся прямые одной плоскости параллельны двум пересекающимся прямым другой плоскости. На рис. 35 и 36 плоскость, заданная прямыми c и d , параллельна плоскости, заданной треугольником ABC , т. к. прямые c и d соответственно параллельны сторонам AC и AB треугольника.

Прямая перпендикулярна плоскости, если она перпендикулярна двум пересекающимся прямым, лежащим в этой плоскости. В качестве пересекающихся прямых плоскости выбирают горизонталь h и фронталь f плоскости, так как именно к этим линиям уровня применима теорема о проецировании прямого угла.

Таким образом, если прямая (нормаль) перпендикулярна плоскости, то ее горизонтальная проекция перпендикулярна горизонтальной проекции горизонтали плоскости, а ее фронтальная проекция перпендикулярна фронтальной проекции фронтали плоскости.

Если прямая и плоскость взаимно перпендикулярны, то на плане в проекциях с числовыми отметками проекция прямой (нормали) параллельна масштабу заложения (перпендикулярна к проекциям горизонталей плоскости), числовые отметки нормали и плоскости увеличиваются в противоположных направлениях, а интервал нормали по величине обратно пропорционален интервалу плоскости. Графически интервал нормали (см. рис. 38) определен из подобия прямоугольных треугольников.

Две плоскости взаимно перпендикулярны, если одна из них проходит через перпендикуляр к другой.

На рис. 37 и 38 плоскость, заданная пересекающимися прямыми m и n , перпендикулярна плоскости Σ , заданной треугольником ABC . Прямая n проведена перпендикулярна плоскости Σ , а прямая m взята произвольно.



ВЗАИМНОЕ ПОЛОЖЕНИЕ ГЕОМЕТРИЧЕСКИХ ОБРАЗОВ

	Эпюр	Проекции с числовыми отметками
Скрещивание		
	Рис. 39	Рис. 40
Пересечение		
	Рис. 41	Рис. 42



Пересечение прямой с плоскостью. Пересечение плоскостей

Для определения **точки пересечения прямой с плоскостью** прямую заключают в дополнительную секущую плоскость-посредник, строят линию пересечения посредника с заданной плоскостью, а затем находят точку пересечения полученной и заданной прямых линий. Это искомая точка.

Видимость отрезка прямой линии определяют по конкурирующим точкам.

Чтобы построить **линию пересечения двух плоскостей**, достаточно найти точки пересечения любых двух прямых, принадлежащих первой плоскости, со второй плоскостью.

На рис. 41, на эпюре показано решение задачи на определение линии пересечения плоскости Σ , заданной треугольником ABC , с плоскостью Ω , заданной параллельными прямыми a и b . Точка E пересечения прямой a с плоскостью Σ найдена с помощью секущей горизонтально-проецирующей плоскости Θ . Точка F пересечения прямой b с плоскостью Σ определена аналогично с использованием секущей горизонтально-проецирующей плоскости Δ .

Видимость сторон треугольника и прямых a и b устанавливают с помощью конкурирующих точек 1 и 2 , 3 и 4 .

Подробно задача на построение линии пересечения двух плоскостей рассмотрена в разделе «Задание 1. Пересечение плоскостей», рис. 49.

В проекциях с числовыми отметками точку пересечения прямой с плоскостью находят по тому же алгоритму, что и на эпюре. Чаще всего при этом в качестве плоскости-посредника берут плоскость общего положения.

На рис. 40 построена точка K пересечения прямой a с плоскостью Σ . Прямую a заключают в плоскость-посредник Θ . Через точки A и B прямой a проведены горизонталы плоскости Θ с высотными отметками 30 и 50 . Линию пересечения b двух плоскостей общего положения Θ и Σ в проекциях с числовыми отметками определяют точки пересечения двух пар их горизонталей, имеющих одинаковые числовые отметки. Искомая точка K – это результат пересечения полученной прямой b с заданной прямой a .

Сечение поверхности плоскостью

При пересечении поверхности плоскостью получается линия, лежащая в секущей плоскости. Эта линия называется **сечением**. Если на том же изображении вместе с линией сечения вычерчены другие элементы объекта, расположенные за плоскостью сечения, изображение называется **разрезом**.

Построение линии сечения поверхности плоскостью сводится к построению точек пересечения отдельных линий поверхности с данной плоскостью.



ВЗАИМНОЕ ПОЛОЖЕНИЕ ГЕОМЕТРИЧЕСКИХ ОБРАЗОВ	
Эпюр	Проекции с числовыми отметками
Пересечение поверхности плоскостью	
Рис. 43	Рис. 44
Пересечение прямой с поверхностью	
Рис. 45	Рис. 46



Алгоритм построения линии сечения:

1. Исходя из формы поверхности подбирают вспомогательные плоскости, которые как посредники несут на себе образующие данной поверхности и линии данной плоскости.

2. Строят линии пересечения этих посредников с данной поверхностью и плоскостью в отдельности.

3. Определяют точки пересечения полученных на посредниках вспомогательных линий сечения. Эти точки принадлежат искомой линии сечения. Точки последовательно соединяют между собой, учитывая видимость.

В случае пересечения гранной поверхности посредниками берут проецирующие плоскости, проходящие через ребра.

В случае кривой поверхности посредники выбирают так, чтобы они в сечении давали простые линии (прямые или окружности). Посредниками могут быть плоскости уровня, проецирующие плоскости или плоскости общего положения.

В зависимости от формы линии сечения находят от 6 до 10 ее точек.

В первую очередь строят **опорные** точки сечения, к которым относятся: точки на очерковых линиях – точки перемены видимости; точки перегиба; высшая и низшая точки, самая левая, самая правая точки; точки пересечения с линией основания поверхности.

Принято в задачах показывать линию сечения без удаления усеченной части, т.е. как линию, лежащую на поверхности. Тогда ее невидимая часть вычерчивается штриховой линией.

На рис. 43 рассмотрен пример построения линии пересечения поверхности сферы фронтально-проецирующей плоскостью Σ .

Любая плоскость, в том числе Σ , пересекает сферу по окружности. В нашем случае окружность проецируется на плоскость Π_1 в виде эллипса.

Строят опорные точки линии сечения. Проекции сопряженных диаметров окружности (12) и (34) определяют величину большой и малой оси эллипса. Точки 1 и 2 – это высшая и низшая точки линии сечения. Они лежат во фронтальной плоскости симметрии фигур Φ на фронтальном меридиане сферы. Фронтальные проекции точек 3 и 4 расположены на середине отрезка (1₂2₂). Горизонтальные проекции этих точек построены с помощью параллели, полученной при пересечении сферы вспомогательной горизонтальной плоскостью Γ' . Точки 3 и 4, разделяющие на Π_1 видимую и невидимую части эллипса, лежат во вспомогательной плоскости Γ на экваторе сферы.

Промежуточные точки линии сечения находят аналогично с помощью горизонтальных плоскостей-посредников Γ'' , Γ''' на параллелях сферы.

Рассмотрим примеры построения наложенного и вынесенного **сечений топографической поверхности**



Построение **наложенного** сечения поверхности горизонтально-проецирующей плоскостью Σ показано на рис. 44. Секущая плоскость задана на чертеже своим следом Σ_0 . Фиксируют точки пересечения линии сечения с горизонталями поверхности. Из этих точек восстанавливают перпендикуляры, равные (в масштабе чертежа) высотным отметкам соответствующих горизонталей поверхности. Полученные точки соединяют ломаной (а затем плавной) линией и получают искомое сечение.

Построение **вынесенного** сечения Д–Д топографической поверхности горизонтально-проецирующей плоскостью показано на рис. 64. В соответствии с ГОСТ 2.305–68 обозначают положение секущей плоскости (наносят разомкнутую линию, указывают стрелками направление взгляда, пишут буквы русского алфавита). Сечение базируют на свободном месте поля чертежа и надписывают Д–Д.

Решение задачи построения линии сечения топографической поверхности плоскостью общего положения в проекциях с числовыми отметками рассмотрено на рис. 46.

Плоскости, касательные к поверхности

Плоскостью, касательной к поверхности, называется плоскость, определяемая двумя прямыми, касательными к двум пересекающимся линиям, принадлежащим этой поверхности.

Касательной к поверхности в некоторой ее точке называют **прямую**, касательную к какой-либо кривой на ее поверхности, проходящей через данную точку.

Нормалью к поверхности в данной точке называют прямую, перпендикулярную к касательной плоскости и проходящую через точку касания.

Если плоскость касается линейчатой поверхности в одной ее точке, то она касается или пересекается с линейчатой поверхностью не менее чем по одной прямолинейной образующей.

В решении задач на построение касательных плоскостей часто используется известное положение: касательная к кривой в пространстве проецируется в касательную к проекции кривой.

Пример построения плоскости Σ , касательной к поверхности сферы и проходящей через точку K на поверхности сферы рассмотрен в задании 4 (рис. 55).

Построение **плоскости, касательной к топографической поверхности**, показано в проекциях с числовыми отметками в задании 6 (рис. 65).



Пересечение прямой с поверхностью

Прямая линия может пересекать поверхность в одной, двух и более точках. Задача решена в три этапа аналогично тому, как построена точка пересечения прямой линии с плоскостью.

Алгоритм решения рассмотрен на примере построения точек пересечения прямой m с поверхностью сферы (рис. 45):

1. Линия m заключена во вспомогательную секущую плоскость-посредник Θ .

2. Построена линия b пересечения данной поверхности сферы и вспомогательной плоскости Θ .

3. Отмечены точки M и N пересечения данной прямой m и построенной линии b . Это искомые точки пересечения. Определена видимость найденных точек и отрезков прямой m , находящихся снаружи поверхности сферы. Участок прямой внутри сферы принято показывать тонкой линией.

Аналогично решена задача построения точки пересечения трубопровода a (AB) с топографической поверхностью в проекциях с числовыми отметками (см. рис.46):

1. Проградуирована прямая a .

2. Прямая a заключена во вспомогательную секущую плоскость Θ общего положения. Для этого через точки прямой с целыми отметками проведены параллельные прямые – горизонталы. Перпендикулярно им начерчен масштаб уклона Θi .

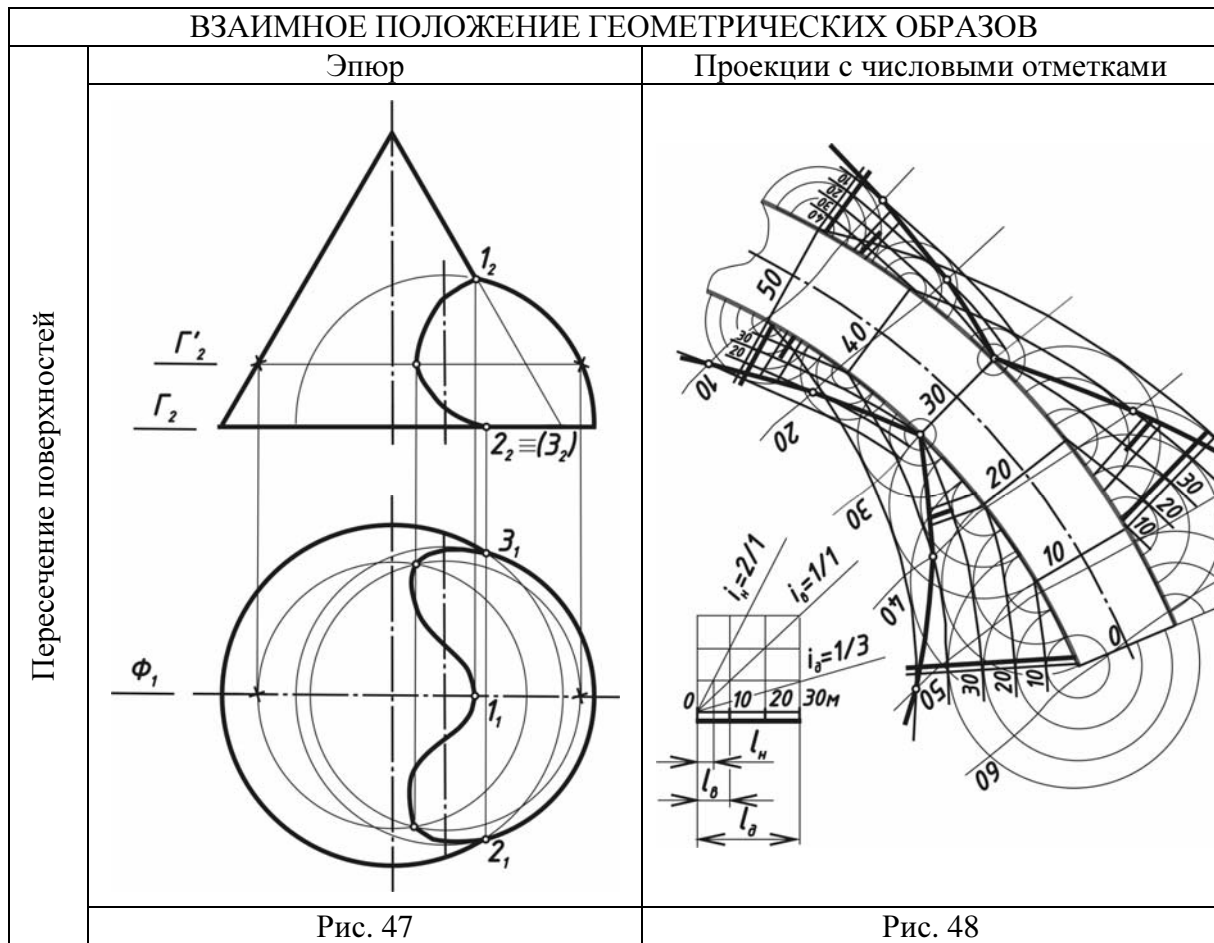
3. Найдена линия b сечения поверхности вспомогательной плоскостью.

4. Отмечена точка K пересечения данной прямой a и построенной линии b . Определена высотная отметка точки K с помощью профиля прямой. Определена видимость трубопровода AB по конкурирующим точкам.

Пересечение поверхностей

Для построения линии пересечения поверхностей (линии перехода) применяют **способ вспомогательных секущих плоскостей-посредников**. Искомую линию рассматривают как множество точек, принадлежащих той и другой поверхности. Мысленно рассекая поверхности выбранной плоскостью, строят линии сечения с каждой поверхностью, а затем отмечают точки пересечения полученных линий. Перемещая плоскость-посредник и повторяя построения, получают достаточное количество искомых точек.

Плоскости-посредники выбирают по возможности так, чтобы получить в сечении с данной поверхностью графически простую линию.



Пересечение поверхностей

Сущность способа рассмотрим на примере построения линии пересечения поверхностей конуса и полусферы (рис. 47).

Заданные поверхности имеют общую плоскость симметрии Φ , в которой находится точка перегиба искомой кривой, а также самая верхняя точка – точка I . Она определена как точка пересечения фронтальных меридианов поверхностей. Самые нижние точки находятся в плоскости Γ . Точки 2 и 3 найдены на пересечении окружностей – оснований конуса и полусферы. Случайные или произвольные точки искомой линии определены с помощью горизонтальной секущей плоскости Γ' . Эта плоскость содержит пару окружностей-параллелей конуса и сферы. Точки их пересечения принадлежат искомой линии.

Поскольку общая плоскость симметрии фигур параллельна Π_2 , то на Π_2 видимая и невидимая проекции линии пересечения совпадают. На Π_1 проекция линии $2_1 I_1 3_1$ видима. Решение задачи завершено обводкой проекций очерков поверхностей.

В проекциях с числовыми отметками линия пересечения поверхностей определена как множество точек пересечения горизонталей поверхностей,



имеющих одинаковые высотные отметки. На рис. 48 построена граница земляных работ при возведении наклонной криволинейной дороги. Откосы дороги являются поверхностями одинакового наклона. Найдены точки пересечения горизонталей этих поверхностей с горизонталями топографической поверхности. Полученные точки соединены плавной или ломаной линией. Это и есть искомая линия – граница земляных работ.

ЗАДАНИЕ 1. Пересечение плоскостей. Преобразование проекций

Содержание задания

1. Построить **линию пересечения** плоскостей Σ (ΔABC) и Ω (ΔDEF) и определить **видимость** сторон треугольников ABC и DEF .

2. Построить **натуральную величину** треугольника ABC . Определить **угол наклона α** плоскости Σ к горизонтальной плоскости проекций (угол падения), а также **угол простираения ϕ** этой плоскости.

Задачу необходимо решить как на эюре, так и в проекциях с числовыми отметками (на плане) в масштабе 1:1.

Для определения **натуральной величины** треугольника ABC на эюре следует применить метод перемены плоскостей проекций. В проекциях с числовыми отметками эту задачу нужно выполнить методом вращения вокруг линии уровня.

Координаты вершин треугольников приведены (в миллиметрах) в вариантах заданий на с. 37, 38. Рекомендуется формат А3 для эюра и формат А3 для плана.

Пример выполненного задания приведен на рис. 49, 50 и 51.

Последовательность выполнения задания

Эпюр

1. Строят горизонтальную и фронтальную проекции треугольников ABC и DEF по координатам их вершин в масштабе 1:1 в тонких линиях.

2. Находят **линию пересечения** двух плоскостей, заданных треугольниками ABC и DEF .

2.1. **Линию пересечения** заданных плоскостей (KL) определяют две общие для них точки K и L , которые соответственно находятся на прямых (DE) и (DF).

При решении подобных задач используется **способ вспомогательных секущих плоскостей** – посредников.



2.1.1. Прямую DF заключают в горизонтально-проецирующую плоскость-посредник Λ . На чертеже она задана горизонтальным следом Λ_1 .

Находят линию пересечения (l_2) плоскости-посредника Λ с плоскостью Σ (ΔABC).

Отмечают, что линии (l_2) и DF пересекаются в точке L .

2.1.2. Аналогично определяют точку пересечения K стороны DE с треугольником ABC , применяя плоскость-посредник Δ .

Варианты заданий

№ варианта	Координаты точки A			Координаты точки B			Координаты точки C		
	x_A	y_A	z_A	x_B	y_B	z_B	x_C	y_C	z_C
1	150	115	105	00	60	90	120	20	60
2	160	95	25	80	30	20	40	105	110
3	160	95	25	80	30	20	40	105	110
4	140	130	60	80	30	20	40	110	110
5	135	85	20	65	30	125	00	130	65
6	140	40	40	50	90	130	25	00	50
7	140	60	30	50	110	140	25	00	40
8	150	115	105	00	60	90	120	20	25
9	140	10	125	80	130	145	00	80	25
10	150	55	65	50	110	90	40	60	10
11	135	85	20	65	30	125	00	130	65
12	140	50	20	40	100	135	30	10	50
13	165	65	20	75	10	125	10	110	65
14	150	105	70	60	45	120	00	120	80
15	120	80	90	80	15	140	10	90	90
16	140	130	60	80	30	25	40	110	110
17	130	20	70	90	110	130	00	60	20
18	165	45	80	85	00	130	10	100	60
19	150	115	60	00	70	100	80	10	20
20	145	110	70	95	20	110	00	70	55
21	135	70	50	60	30	100	00	60	25
22	145	70	60	60	20	100	00	60	45
23	110	90	70	50	20	45	15	60	130
24	135	80	120	40	30	25	15	85	100
25	130	20	60	90	115	130	00	60	20
26	150	110	65	10	70	90	120	20	25
27	155	60	40	60	20	130	35	70	50
28	110	90	130	60	10	20	00	110	80
29	130	55	20	45	10	95	00	40	50
30	135	120	95	55	15	55	10	70	120



Варианты заданий

№ варианта	Координаты точки D			Координаты точки E			Координаты точки F		
	x_D	y_D	z_D	x_E	y_E	z_E	x_F	y_F	z_F
1	105	40	90	40	20	135	20	105	35
2	125	45	95	80	115	40	00	115	20
3	125	45	95	80	115	40	00	115	20
4	125	45	95	80	115	40	00	115	20
5	135	120	100	55	135	85	30	30	30
6	110	05	125	25	30	100	20	95	40
7	110	15	135	25	50	110	00	115	30
8	105	40	90	40	20	135	20	105	35
9	140	80	00	60	100	30	10	20	120
10	110	95	40	90	30	100	15	80	70
11	135	120	100	55	135	85	30	30	30
12	110	10	135	25	50	100	00	115	30
13	135	90	85	40	110	80	00	00	20
14	150	65	105	100	120	120	00	60	10
15	155	55	135	55	30	65	00	70	120
16	125	45	95	80	130	40	00	120	20
17	170	70	80	130	100	55	30	40	100
18	130	50	105	40	110	135	15	25	20
19	130	35	80	50	10	135	15	105	35
20	145	45	105	85	30	50	45	100	130
21	145	45	70	85	30	20	45	95	100
22	145	35	110	85	20	30	60	90	90
23	120	60	80	65	30	140	25	85	75
24	130	65	40	65	30	100	00	75	70
25	170	80	100	105	100	60	20	40	70
26	105	40	80	40	10	140	20	110	40
27	150	35	40	100	20	100	00	75	85
28	140	95	40	50	90	60	15	25	115
29	130	30	45	85	120	110	20	15	60
30	130	65	80	60	40	135	00	90	60

2.1.3. Прямая, соединяющая точки K и L , является искомой линией пересечения плоскостей Σ и Ω .

3. Определяют видимость сторон треугольников с помощью конкурирующих точек.

3.1. На рис. 49 рассмотрены горизонтально-конкурирующие точки 1 и 5 на скрещивающихся прямых AB и DF и фронтально-конкурирующие точки 6 и 8 на скрещивающихся прямых DF и BC .



Из двух конкурирующих точек наблюдатель видит ту, которая находится к нему ближе (т. е. дальше от плоскости проекций).

3.2. Выполняют обводку видимых участков сторон треугольников сплошной толстой линией, а невидимых – штриховой линией.

4. **Натуральная величина** треугольника ABC на рис. 49 определена **методом перемены плоскостей проекций**.

4.1. В треугольнике ABC (плоскость Σ) проводят горизонталь h .

4.2. Плоскость Π_2 заменяют плоскостью Π_4 , располагая ее перпендикулярно плоскости Π_1 и горизонтали h треугольника. Строят проекции точек A, B, C , на плоскости Π_4 . Для этого чертят ось x_1 перпендикулярно h_1 , а затем проводят линии связи из проекций точек A_1, B_1, C_1 перпендикулярно новой оси. На продолжения линий связи откладывают отрезки, равные расстояниям от предыдущей оси x до предыдущих проекций A_2, B_2, C_2 .

Обозначают угол α наклона плоскости Σ к Π_1 : он равен линейному углу между вырожденной проекцией треугольника $A_4B_4C_4$ и осью x_1 .

4.3. Плоскость Π_1 заменяют плоскостью Π_5 , которую располагают параллельно плоскости треугольника ABC и перпендикулярно плоскости Π_4 . На эюре проводят ось x_2 параллельно следу $A_4B_4C_4$ и строят проекции A_5, B_5, C_5 . **Натуральная величина** треугольника ABC совпадает с проекцией $A_5B_5C_5$.

4.4. Наносят линию KL на натуральную величину треугольника ABC .

Чертеж в проекциях с числовыми отметками (план)

1. На плоскости нулевого уровня строят план треугольников (см. рис. 50) ABC и DEF (координаты даны в метрах) в масштабе 1:1000. Выбирают направление меридиана (параллельно оси y). Наносят линейный масштаб.

2. Строят масштабы уклона плоскостей Σ (ΔABC) и Ω (ΔDEF) и устанавливают положение этих плоскостей в пространстве, определив их **углы падения α** и **углы простираения φ** .

2.1. Градуируют как в ΔABC , так и в ΔDEF стороны с наибольшей разностью отметок. На рис. 50 отградуированы методом профиля стороны (AB) и (CD) .

2.2. В каждом треугольнике проводят горизонтали.

2.3. Проводят масштабы уклона Σ_i и Ω_i плоскостей перпендикулярно полученным горизонталям.

3. Строят **линию пересечения** плоскостей Σ и Ω (см. рис. 50). Эту линию определяют любые две общие для плоскостей точки.

3.1. Первую точку P_{80} находят на пересечения двух горизонталей с одинаковыми отметками 80.

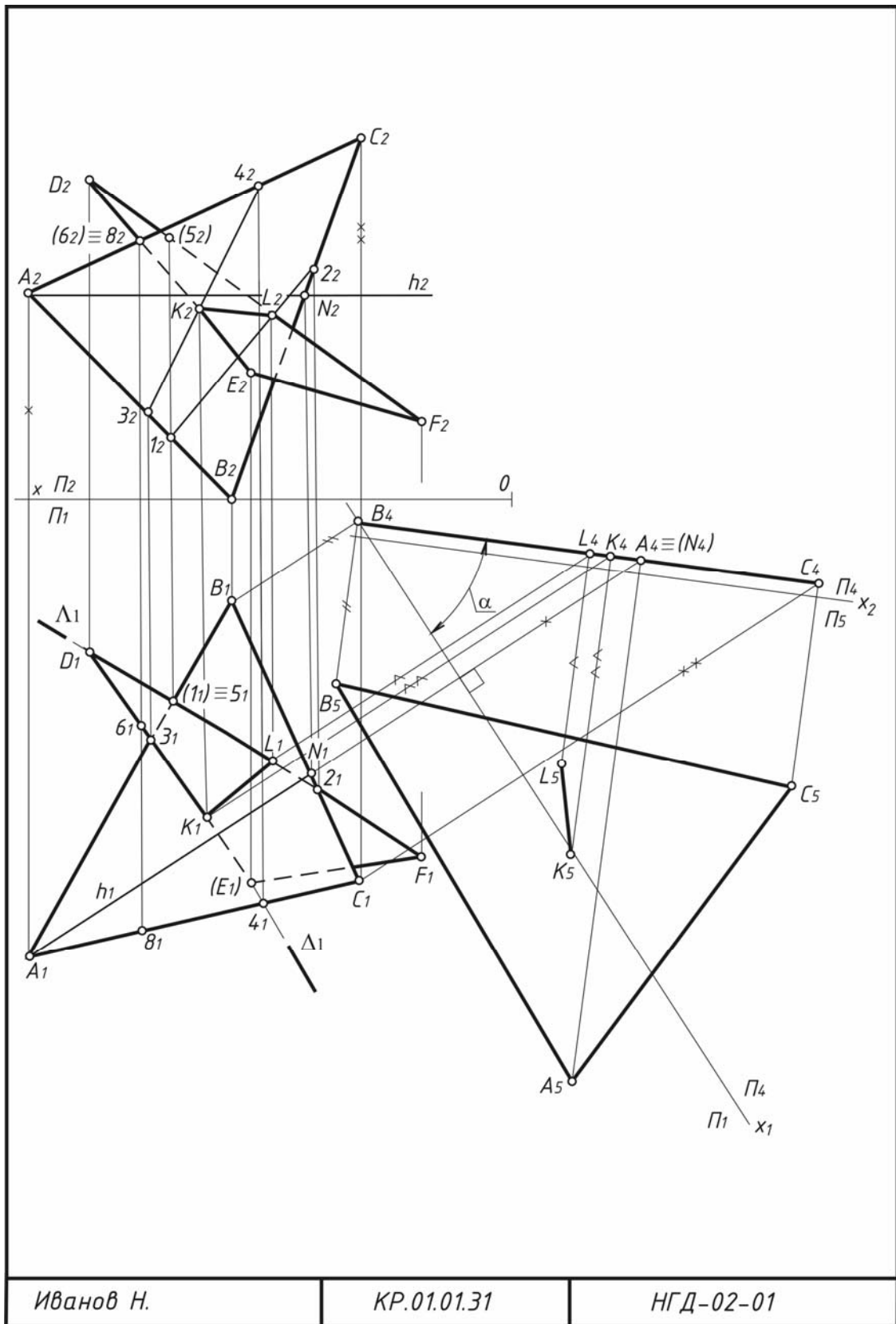


Рис. 49



3.3. Вторая точка K_{94} – это точка пересечения стороны BC с плоскостью Ω (ΔDEF). Она найдена с помощью плоскости-посредника Λ . Плоскость Λ занимает общее положение. Ее горизонтали с высотными отметками 40 и 140 направлены произвольно так, чтобы они пересекли одноименные горизонтали плоскости Ω . Плоскости Λ и Ω пересекаются по прямой TQ . Прямая TQ в свою очередь пересекает сторону BC в точке K . Это искомая точка.

3.4. Найденные точки P и K объединяют и получают линию пересечения заданных плоскостей ($L_{85}K_{94}$). Высотные отметки этих точек определены по масштабу уклона плоскости Σ (см. рис. 50).

4. Определяют видимость сторон треугольников на плане по конкурирующим точкам (M_{82}) \equiv G_{113} , взятым на скрещивающихся прямых (BC) и (DE).

Видимые участки сторон треугольников обводят сплошной толстой линией, невидимые – штриховой.

5. **Натуральную величину** треугольника ABC определяют **методом вращения вокруг линии уровня** (см. рис. 51):

5.1. Перечерчивают проекцию треугольника ABC на свободном поле чертежа. На отградуированной стороне AB находят точку D с отметкой 40, соответствующей отметке вершины C .

Через точки D_{40} и C_{40} проводят горизонталь h_{40} .

Горизонталь h_{40} принимают за ось вращения i_{40} . Треугольник мысленно поворачивают вокруг этой оси так, чтобы расположить его параллельно горизонтальной плоскости Π_0 . Тогда все точки треугольника, в том числе точки A и B , будут иметь высотные отметки 40.

На чертеже достаточно найти новые положения этих вершин. Вращение точки A происходит в горизонтально-проецирующей плоскости Λ , а точки B – в параллельной ей плоскости Δ , следы которых Λ_0 и Δ_0 проведены перпендикулярно горизонтали h_{40} . На оси вращения указывают точку O_{40} – центр вращения точки B . Отрезок $O_{40}B_{140}$ – проекция радиуса вращения точки B . Находят истинную величину радиуса вращения OB способом прямоугольного треугольника, один из катетов которого – это проекция отрезка $O_{40}B_{140}$, второй катет равен разности высотных отметок этих точек – 100, гипотенуза – искомая величина отрезка OB . Истинную величину радиуса вращения точки B – отрезок OB – откладывают от центра вращения O_{40} по следу Δ и получают точку B'_{40} .

5.2. Точку A'_{40} получают на пересечении прямой, проведенной через точки B'_{40} и D_{40} , со следом плоскости Λ .

5.3. Точки $A'_{40}B'_{40}C_{40}$ объединяют и получают истинную величину треугольника ABC .

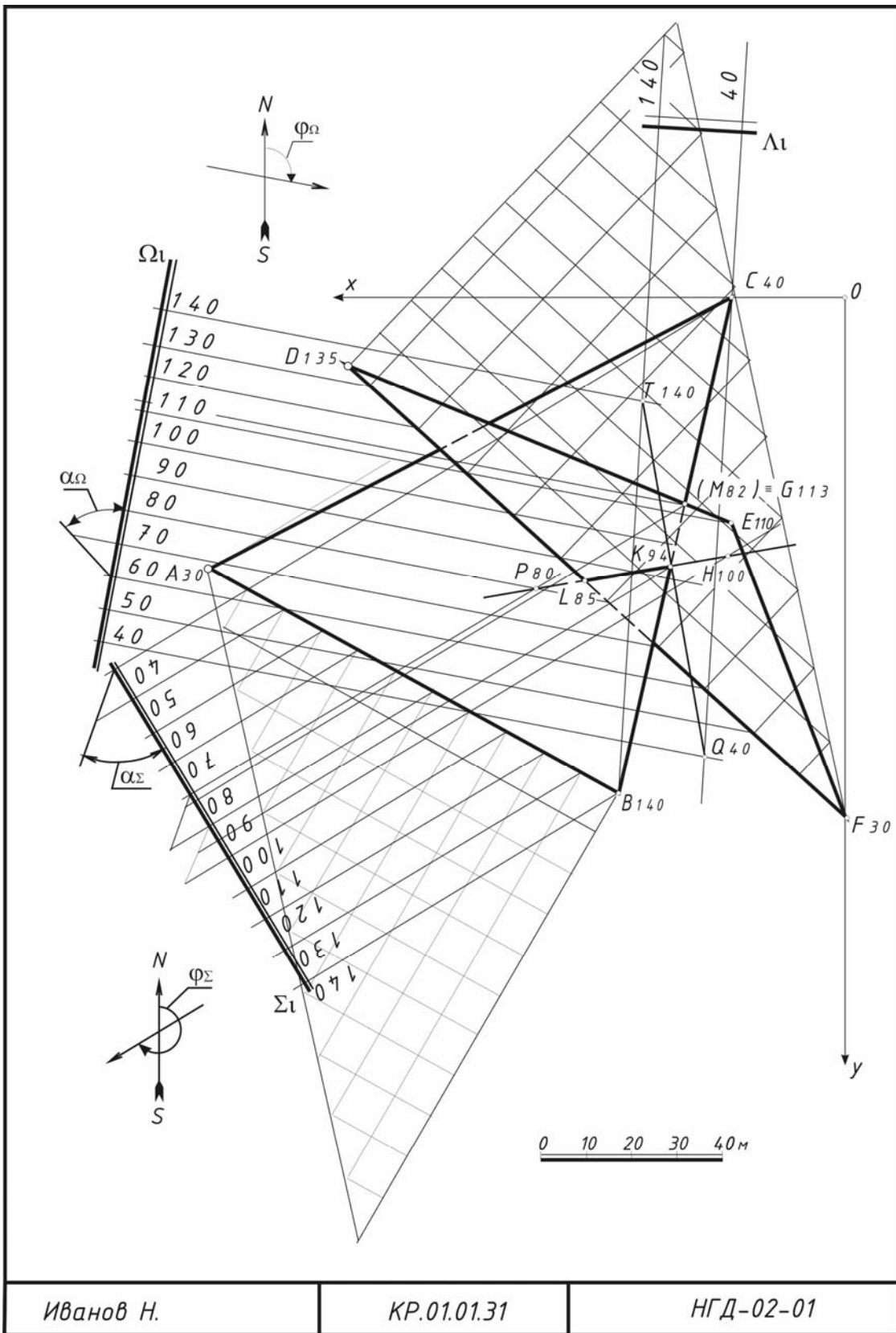


Рис. 50

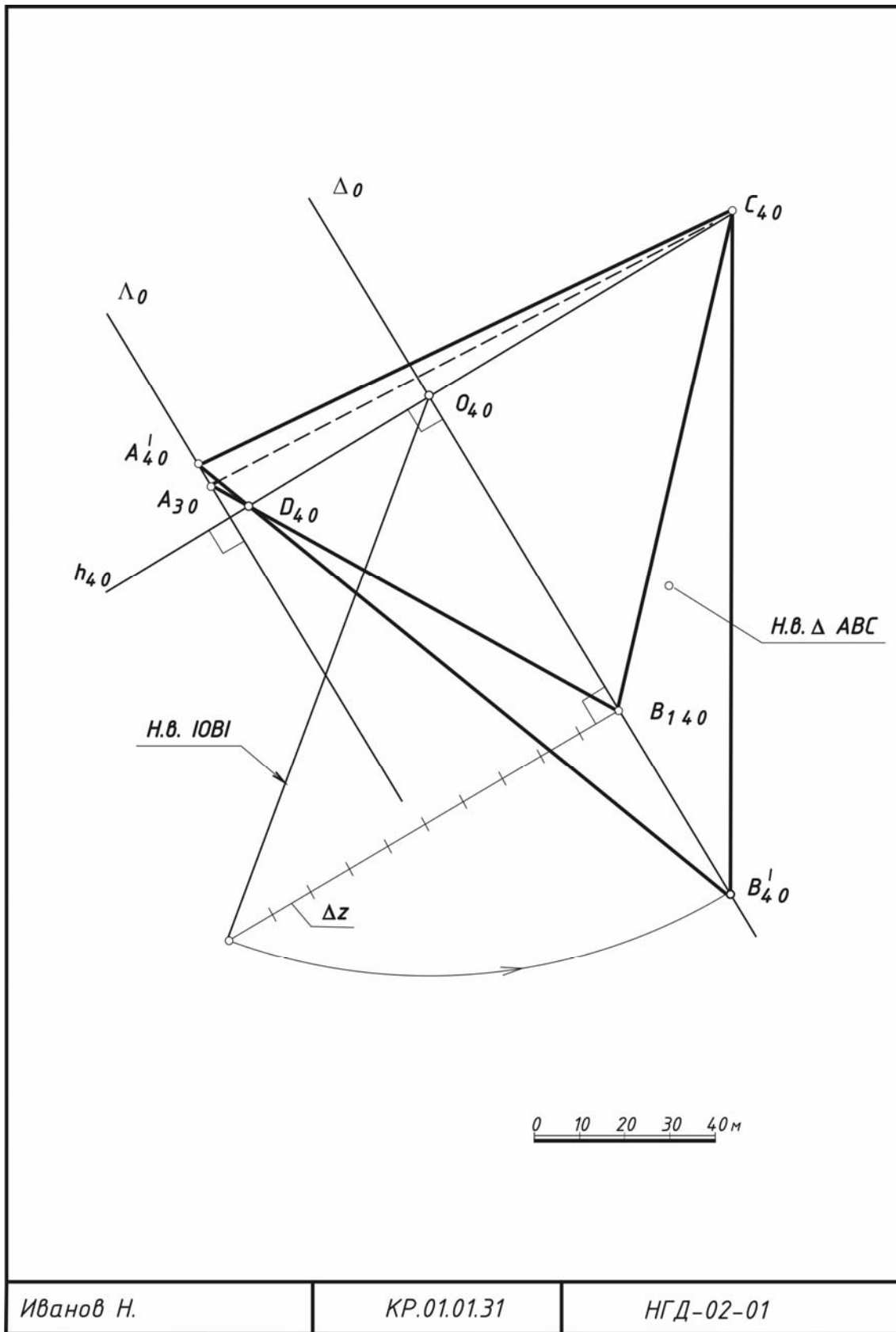


Рис. 51



ЗАДАНИЕ 2. Перпендикулярность прямой и плоскости. Расстояние от точки до плоскости

Содержание задания

Определить **расстояние** от точки M до плоскости Σ (ΔABC).

Координаты точек A, B, C, M приведены в вариантах заданий на с. 45.

Задачу следует решить на эюре в двух проекциях и в проекциях с числовыми отметками (на плане).

Рекомендуется формат А3 или два формата А4.

Пример выполненного задания приведен на рис. 52 и 53.

Последовательность выполнения задания

Эпюр

1. Строят горизонтальную и фронтальную проекции треугольника ABC и точки M (координаты даны в миллиметрах) в масштабе 1:1 (см. рис. 52).

2. Проводят **перпендикуляр** n из точки M к плоскости Σ (ΔABC).

2.1. В плоскости ΔABC проводят линии уровня – горизонталь h из точки A и фронталь f из точки C .

2.2. Из точки M проводят прямую n (нормаль n) перпендикулярно горизонтали h и фронтали f . При этом руководствуются следующим правилом: горизонтальная проекция нормали n_1 перпендикулярна горизонтальной проекции горизонтали h_1 , а фронтальная проекция нормали n_2 перпендикулярна фронтальной проекции фронтали f_2 .

3. Находят **точку пересечения** N перпендикуляра n с плоскостью Σ .

Эту задачу решают с применением вспомогательной секущей плоскости.

3.1. Прямую n заключают во вспомогательную горизонтально-проецирующую плоскость Ω .

3.2. Строят линию пересечения (l_2) плоскости-посредника Ω с плоскостью Σ .

3.3. Находят точку N пересечения прямой (l_2) с прямой n . Это и есть искомая точка пересечения прямой n с плоскостью Σ .

4. Определяют **видимость** отрезка MN по отношению к плоскости Σ .

На рис. 52 видимость отрезка MN определена с помощью горизонтально-конкурирующих точек 1 и 5 на скрещивающихся прямых n и AB и фронтально-конкурирующих точек 3 и 4 на скрещивающихся прямых n и BC .

5. Определяют **натуральную величину** отрезка MN способом перемены плоскостей проекций.



Варианты заданий

№ вар.	Координаты точки <i>A</i>			Координаты точки <i>B</i>			Координаты точки <i>C</i>			Координаты точки <i>M</i>		
	x_A	y_A	z_A	x_B	y_B	z_B	x_C	y_C	z_C	x_M	y_M	z_M
1	120	00	40	70	55	60	30	20	00	55	05	50
2	100	25	10	60	65	60	30	10	40	50	60	00
3	110	35	50	70	10	00	30	60	30	50	00	50
4	100	25	60	30	05	30	60	55	10	80	10	10
5	95	10	30	60	60	60	30	35	10	75	60	10
6	100	30	10	65	65	60	30	10	40	85	10	60
7	120	00	35	75	60	60	30	20	00	90	60	00
8	100	25	60	65	55	10	30	10	30	35	55	60
9	95	10	30	30	20	50	70	55	10	80	50	50
10	90	45	10	50	15	70	20	70	35	80	70	70
11	90	45	10	50	15	70	20	70	35	40	10	15
12	95	10	30	60	60	60	30	35	10	45	15	60
13	95	10	30	60	60	60	30	35	10	75	60	15
14	95	70	20	50	10	55	20	50	20	55	70	70
15	90	40	25	55	20	70	30	50	55	85	75	80
16	90	40	25	55	20	70	30	55	55	50	05	25
17	95	50	50	60	15	20	30	45	60	65	15	75
18	95	50	50	60	15	20	30	45	60	50	60	15
19	90	05	20	45	55	55	25	10	10	65	55	00
20	90	25	20	45	55	55	25	10	10	55	00	55
21	100	45	35	55	05	60	25	30	15	45	60	60
22	100	45	35	55	05	60	25	30	15	65	00	15
23	100	40	45	50	60	45	35	20	05	60	15	65
24	100	40	45	50	60	45	35	20	05	80	60	15
25	75	30	15	25	50	15	15	00	60	60	55	60
26	75	30	15	25	50	15	20	10	60	40	05	00
27	95	60	40	35	50	40	50	20	00	60	70	00
28	95	60	40	35	50	40	50	20	00	70	20	70
29	100	15	25	55	50	50	40	15	05	65	00	55
30	100	15	25	55	50	50	40	15	05	80	60	00

5.1. Отрезок MN проецируют на плоскость Π_4 , которая перпендикулярна плоскости проекций Π_1 и параллельна отрезку MN . Проекция $M_4 N_4$ равна натуральной величине отрезка MN . Это и есть искомое расстояние от точки M до плоскости Σ .



Проекции с числовыми отметками (план)

1. На плоскости нулевого уровня строят проекции точек A, B, C, M (координаты даны в метрах) в масштабе 1:1000. Выбирают направление меридиана. Наносят линейный масштаб (см. рис. 53).

Градуируют плоскость Σ . Для этого предварительно градуируют сторону BC треугольника (сторону с наибольшей разностью отметок) и проводят горизонтالي. Перпендикулярно горизонтальям строят масштаб уклона Σ_i плоскости Σ (ΔABC) и определяют интервал l_Σ плоскости.

2. Проводят **перпендикуляр n** (нормаль n) из точки M к плоскости Σ . При этом руководствуются следующим правилом: если прямая и плоскость взаимно перпендикулярны, то на плане проекция прямой (заложение прямой) параллельна масштабу уклона плоскости (т. е. перпендикулярна к проекциям горизонталей плоскости), числовые отметки прямой и плоскости увеличиваются в противоположных направлениях, а интервал прямой по величине обратно пропорционален интервалу плоскости.

2.1. Из точки M_0 проводят проекцию n_i нормали n перпендикулярно горизонтальям плоскости Σ .

2.2. Определяют графически из подобия треугольников интервал l_n прямой n как величину, обратно пропорциональную интервалу l_Σ плоскости Σ .

2.3. Градуируют прямую n . Для этого на ее заложении n_i откладывают от точки M несколько интервалов l_n .

3. Строят **точку пересечения N** нормали n с плоскостью Σ .

3.1. Нормаль n заключают во вспомогательную плоскость Ω общего положения. Эту плоскость задают горизонтальями с отметками 0 и 10, которые проводят через соответствующие точки прямой.

3.2. Строят линию пересечения EF плоскости Ω с плоскостью Σ (ΔABC). Эту линию определяют точки E_0 и F_{10} пересечения одноименных горизонталей.

3.3. Находят точку пересечения N построенной прямой EF с прямой n . Это и есть искомая точка пересечения прямой n с плоскостью Σ .

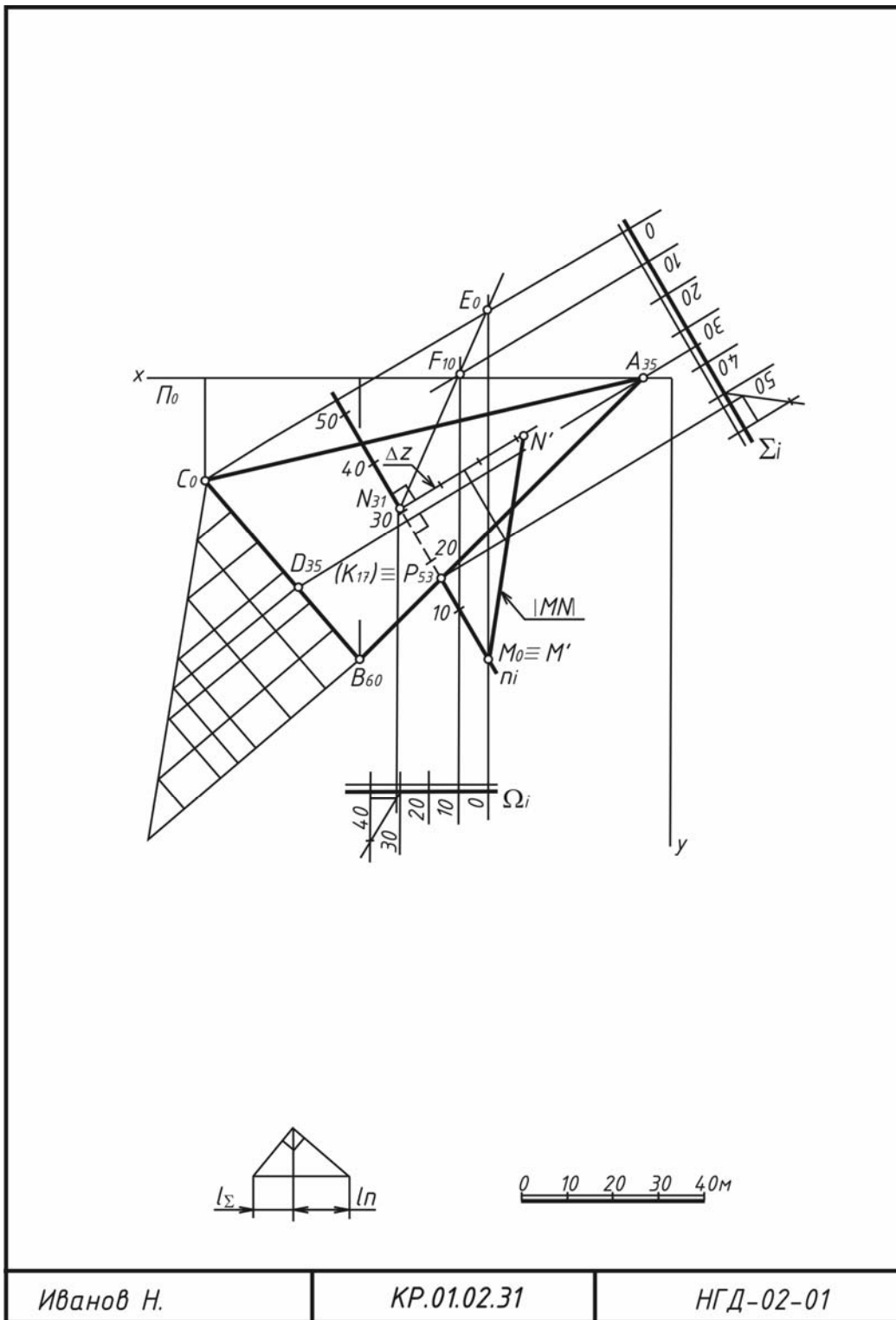
4. Определяют **видимость** прямой n относительно плоскости Σ (ΔABC). На рис. 53 видимость определена с помощью конкурирующих точек K и P , взятых на скрещивающихся прямых n и AB .

5. Находят **натуральную величину** отрезка MN методом прямоугольного треугольника.

На рис. 53 построен прямоугольный треугольник, первый катет которого – заложение M_0N_{10} отрезка MN , второй катет – разность высотных отметок точек M и N Δz , равная 31 м. Гипотенуза этого треугольника $M'N'$ равна нату-



ральной величине отрезка MN . Это и есть искомое расстояние от точки M до плоскости Σ .



Иванов Н.

КР.01.02.31

НГД-02-01

Рис. 53



ЗАДАНИЕ 3. Пересечение многогранников

Содержание задания

Построить линию пересечения прямой четырехугольной горизонтально-проецирующей призмы $DFKE$ высотой h с пирамидой $SABC$.

Показать **видимость** линии пересечения и ребер многогранников, считая, что оба они непрозрачны.

Задачу следует решить на эюре в двух проекциях. Рекомендуется формат А4.

Координаты вершин пирамиды, нижнего основания призмы и ее высота приведены в вариантах заданий на с. 49, 50.

Пример выполненного задания приведен на рис. 54.

Варианты заданий

№ вар.	Коорд. точки A			Коорд. точки B			Коорд. точки C			Коорд. точки S		
	x_A	y_A	z_A	x_B	y_B	z_B	x_C	y_C	z_C	x_S	y_S	z_S
1	10	80	00	20	10	110	80	110	60	170	60	60
2	10	100	10	00	20	100	65	115	60	150	60	80
3	00	100	00	20	40	100	70	110	85	165	80	20
4	25	110	05	45	10	110	90	110	60	180	40	60
5	00	110	15	30	30	110	65	130	90	145	90	60
6	00	100	00	30	30	100	65	120	70	140	70	70
7	05	100	10	15	20	105	65	110	70	140	60	70
8	10	100	05	15	20	90	70	120	40	135	60	60
9	10	100	00	20	20	90	65	120	50	140	60	90
10	25	120	15	45	10	110	95	120	75	180	40	60
11	05	100	15	15	10	100	65	120	70	140	65	70
12	00	100	00	20	30	90	80	110	80	165	80	20
13	10	80	00	15	05	110	70	110	60	140	60	80
14	00	100	00	20	10	100	60	100	50	140	60	30
15	10	80	00	20	10	110	30	95	60	170	60	60
16	10	90	00	30	10	110	80	100	60	160	60	60
17	10	100	10	00	25	100	60	110	60	140	60	80
18	00	90	10	25	45	100	75	115	85	160	80	15
19	30	110	05	40	10	110	90	100	60	180	40	60
20	10	110	15	30	20	110	60	110	90	140	90	60
21	10	100	00	40	30	100	70	120	70	140	75	70
22	05	100	05	25	20	110	65	110	75	140	60	70
23	10	100	05	10	20	90	70	120	40	130	60	60
24	10	100	10	10	20	90	60	120	50	140	60	90
25	20	120	15	45	15	110	95	110	75	180	40	60
26	05	100	25	15	10	100	65	120	70	140	65	70
27	00	100	00	20	40	90	80	110	80	160	80	20
28	10	80	05	20	05	110	75	110	60	135	60	80
29	00	100	10	20	20	100	60	100	50	135	60	30
30	10	90	00	20	20	110	30	100	60	165	60	60



Варианты заданий

№ вар.	Коорд. точки D			Коорд. точки E			Коорд. точки F			Коорд. точки K			Высота h
	x_D	y_D	z_D	x_E	y_E	z_E	x_F	y_F	z_F	x_K	y_K	z_K	
1	130	20	00	90	100	00	95	30	00	30	85	00	115
2	130	10	00	90	100	00	95	30	00	40	90	00	110
3	155	40	00	85	100	00	60	10	00	40	100	00	120
4	120	20	00	110	110	00	110	10	00	55	90	00	110
5	130	15	00	90	110	00	70	20	00	40	100	00	120
6	130	30	00	80	100	00	75	15	00	45	85	00	110
7	130	20	00	90	110	00	50	30	00	35	85	00	110
8	130	15	00	85	120	00	75	30	00	40	85	00	100
9	130	20	00	95	120	00	60	30	00	40	90	00	110
10	125	20	00	110	125	00	60	10	00	45	75	00	120
11	120	20	00	90	120	00	60	40	00	40	90	00	110
12	130	10	00	90	95	00	85	30	00	50	90	00	110
13	120	30	00	80	100	00	100	30	00	40	85	00	100
14	130	30	00	85	120	00	70	10	00	30	90	00	110
15	130	10	00	80	120	00	95	15	00	40	55	00	120
16	120	20	00	90	90	00	95	30	00	30	85	00	110
17	120	10	00	90	95	00	90	30	00	40	85	00	120
18	150	45	00	80	100	00	65	15	00	45	100	00	110
19	110	20	00	100	110	00	90	10	00	50	90	00	120
20	130	20	00	90	110	00	70	25	00	40	105	00	110
21	130	35	00	80	100	00	75	20	00	45	90	00	110
22	125	20	00	90	110	00	50	20	00	35	80	00	120
23	130	10	00	85	120	00	70	30	00	40	80	00	100
24	125	20	00	90	120	00	60	30	00	40	90	00	110
25	120	20	00	110	120	00	60	10	00	45	75	00	120
26	115	20	00	90	120	00	60	45	00	40	90	00	110
27	130	15	00	90	110	00	95	45	00	50	95	00	110
28	120	35	00	80	100	00	100	25	00	40	95	00	120
29	125	30	00	85	115	00	70	10	00	30	90	00	110
30	130	10	00	80	120	00	95	15	00	40	55	00	120

Последовательность выполнения задания

1. Строят горизонтальную и фронтальную проекции призмы и пирамиды в масштабе 1:1. Определяют видимость их ребер и граней по конкурирующим точкам.

2. Находят линию пересечения многогранников.

Линией пересечения многогранников является замкнутая ломаная линия, которая может распадаться на отдельные замкнутые линии в зависимости от того, происходит врезание или проницание поверхностей.

Для построения искомой линии находят точки пересечения ребер первого многогранника с поверхностью второго и ребер второго с поверхностью первого, как это показано на рис. 54.



2.1. Ребро SB пирамиды заключают в горизонтально-проецирующую плоскость Θ , заданную на чертеже горизонтальным следом Θ_1 . Плоскость Θ пересекает поверхность призмы по двум вертикальным прямым. Пересечение фронтальных проекций этих прямых с фронтальной проекцией прямой SB определяет проекции искомых точек пересечения 1 и 2. Аналогично находят точки 3 и 4 на ребре SA пирамиды (с помощью секущей плоскости Ω) и точки 5 и 6 на ребре BC (с помощью секущей плоскости Ψ).

Для определения точек 7 и 8 на ребре $K-K'$ призмы используют вспомогательную горизонтально-проецирующую плоскость Σ , в которую заключают ребро $K-K'$. Плоскость Σ при пересечении с пирамидой образует треугольник, который определяют вершина пирамиды S и точки, обозначенные звездочками на сторонах основания пирамиды BC и AC . Пересечение полученного треугольника с ребром $K-K'$ призмы дает искомые точки 7 и 8.

Аналогично с помощью вспомогательной секущей горизонтально-проецирующей плоскости Λ находят точки 9 и 10 пересечения ребра $E-E'$ с поверхностью призмы.

2.2. В рассмотренной задаче взаимное положение многогранников классифицируется как врезание. При этом линией пересечения является одна замкнутая ломаная линия. Полученные десять точек последовательно соединяют, переходя с грани на грань и учитывая видимость граней.

Следует отметить, что горизонтальная проекция искомой линии пересечения совпадает с горизонтальным очерком призмы, т. к. призма занимает горизонтально-проецирующее положение.

Линия пересечения двух граней будет видимой на плоскости проекций только в том случае, если обе грани являются видимыми.

Например, грань $DEE'D'$ призмы пересекает грань SAB пирамиды по прямой (13). Отрезок (13) невидимый, т.к. грань SAB невидимая. Отрезок (39) – результат пересечения грани $DEE'D'$ призмы и грани SAC пирамиды – видимый, т. к. обе грани видимые, так же, как и отрезок (94) – линия пересечения грани SAC пирамиды с гранью $EK K'E'$ призмы.

После обводки линии пересечения вторично проверяют видимость ребер. Части ребер, находящиеся внутри многогранников, показываются тонкими линиями.

ЗАДАНИЕ 4. Сечение поверхности плоскостью. Плоскость, касательная к поверхности

Содержание задания

1. Построить три проекции сферы со сквозным призматическим отверстием $ABCD$, если дана ее фронтальная проекция.



2. Через точку K на поверхности сферы провести плоскость, касательную к поверхности. Точку K следует выбрать самостоятельно.

Координаты точек A, B, C, D приведены в вариантах заданий. Радиус сферы $R = 40$ мм; центр сферы расположен в точке $O' (45; 45; 60)$.

Рекомендуется формат А4.

Характерные точки и точки изменения видимости следует обозначить цифрами, построения показать тонкими линиями, как это показано в примере на рис. 55.

Варианты заданий

№ вар.	Коорд. точки <i>A</i>		Коорд. точки <i>B</i>		Коорд. точки <i>C</i>		Коорд. точки <i>D</i>	
	x_A	z_A	x_B	z_B	x_C	z_C	x_D	z_D
1	65	45	50	85	25	85	25	45
2	65	45	50	85	40	85	40	45
3	65	45	50	85	15	85	15	45
4	55	45	40	85	25	85	25	45
5	55	45	40	85	15	85	15	45
6	65	45	50	75	15	75	15	45
7	55	45	40	75	15	75	15	45
8	50	45	65	85	25	85	25	45
9	50	45	65	85	15	85	15	45
10	50	45	69	75	15	75	15	45
11	45	35	60	75	15	75	15	35
12	55	35	70	75	25	75	25	35
13	55	35	70	75	15	75	15	35
14	65	35	65	75	35	75	15	35
15	55	35	55	75	35	75	15	35
16	40	35	40	75	35	75	15	35
17	55	35	55	85	40	85	15	35
18	55	50	55	85	40	85	20	50
19	65	50	65	85	40	85	20	50
20	65	50	60	85	40	85	15	50
21	55	50	55	85	25	85	25	35
22	65	60	65	85	25	85	25	35
23	65	60	65	75	25	75	25	35
24	65	75	65	85	25	85	25	50
25	65	45	65	85	25	85	25	75
26	64	40	65	75	25	75	25	65
27	55	40	55	75	15	75	15	60
28	55	40	55	85	15	85	15	60
29	55	30	55	75	05	75	15	45
30	55	45	55	85	15	70	15	45

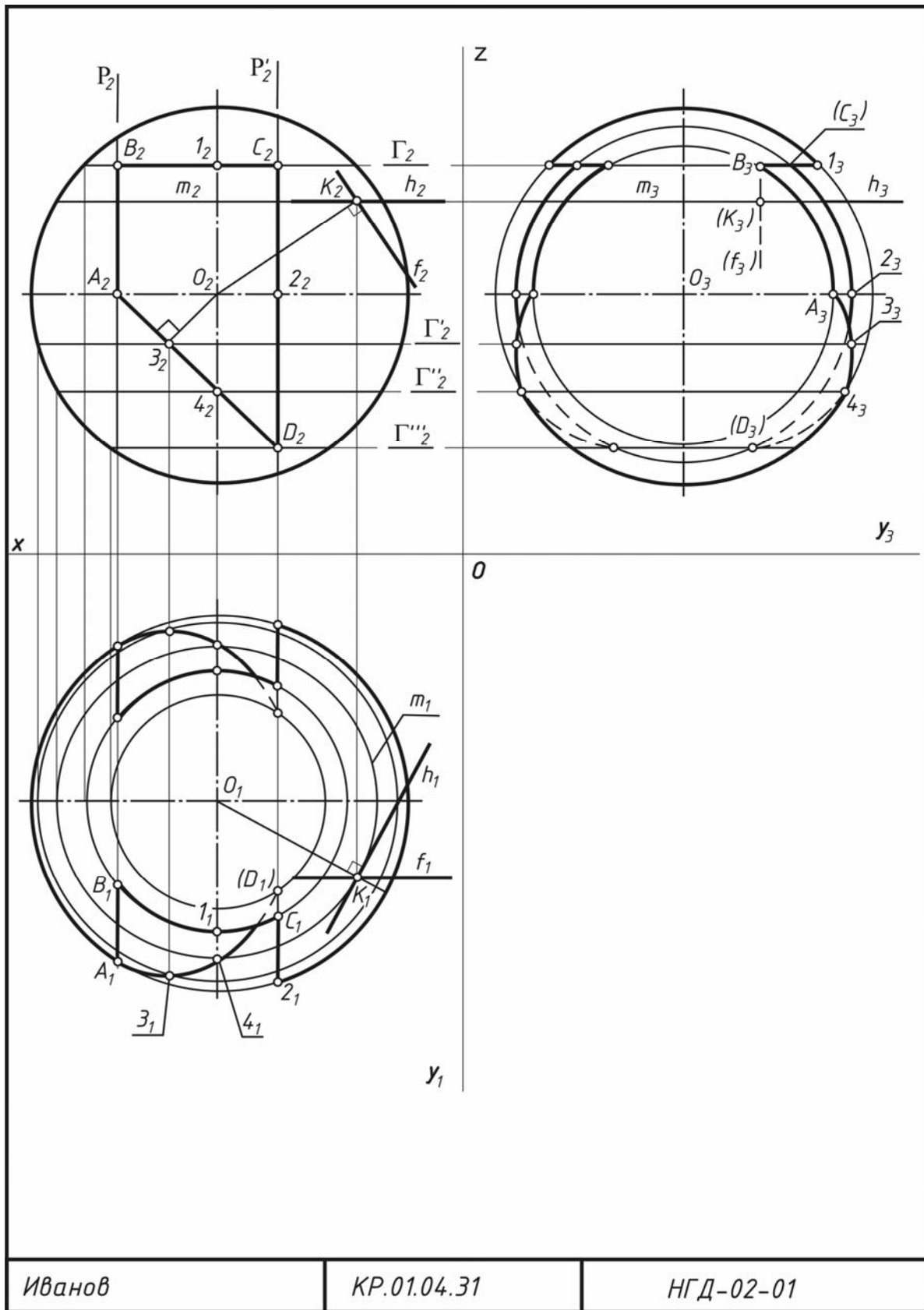


Рис. 55



Последовательность выполнения задания

1. Строят в масштабе 1:1 три проекции сферы со сквозным призматическим отверстием $ABCD$.

1.1. В центре формата выбирают точку O – начало координат.

1.2. Наносят проекции точки O' и чертят три очерка сферы: фронтальный, горизонтальный и профильный. Наносят фронтальные проекции точек A, B, C, D . Соединяют последовательно проекции точек A, B, C, D и получают контур сквозного выреза на фронтальной плоскости проекций.

1.3. При построении горизонтальной и профильной проекции выреза необходимо проанализировать положение плоскостей, ограничивающих этот вырез. Сквозное отверстие ограничено четырьмя плоскостями, одна из которых фронтально проецирующая, а остальные – плоскости уровня. **Линия пересечения** сферы с плоскостью – **окружность**, которая проецируется на плоскость проекций в **прямую**, если секущая плоскость **перпендикулярна** плоскости проекций, в **окружность**, если – **параллельна**, в **эллипс**, если секущая плоскость расположена **под углом** к плоскости проекций.

Таким образом, плоскость Γ , в которой лежит линия BC , параллельна **горизонтальной** плоскости проекций, поэтому ее проецируют на эту плоскость проекций как **дугу окружности**, радиус которой равен расстоянию от оси до точки пересечения фронтального следа плоскости Γ с фронтальным очерком сферы. **Профильная** проекция BC – это вертикальный **отрезок прямой**. Точка **границы видимости** I находится на профильном меридиане сферы.

Линии AB и CD лежат в плоскостях P и P' , перпендикулярных горизонтальной плоскости проекций, поэтому проецируются на эту плоскость в отрезки прямых, видимость которых меняется на **экваторе** сферы. Отрезок AB полностью видимый, видимость CD меняется в точке 2. **Профильные** проекции этих линий – **дуги окружностей**, радиусы которых равны соответственно расстояниям от оси сферы до точек пересечения следов каждой плоскости с фронтальным очерком сферы. Относительно профильной плоскости проекций линия AB полностью видима, а CD – частично.

Линия AD расположена в плоскости, наклоненной как к горизонтальной, так и к профильной плоскостям проекций, поэтому она проецируется на эти плоскости проекций в части **эллипсов**. Концы **большой оси** эллипса – это точки 3 и симметричная ей точка. **Центр эллипса** находят, как точку пересечения **перпендикуляра**, опущенного из **центра** фронтальной проекции **сферы** к отрезку A_2D_2 . Горизонтальные и профильные проекции точек 3 и 4 находят с помощью плоскостей-посредников Γ' и Γ'' .

2. Строят плоскость, касательную к поверхности сферы, в точке K . На поверхности сферы проводят произвольную параллель m и выделяют на ней точку K . Строят проекцию радиуса сферы OK .



Искомой плоскостью будет плоскость Σ , перпендикулярная радиусу OK . Она определена горизонталью h и фронталью f , перпендикулярными радиусу OK сферы и проходящими через точку K .

ЗАДАНИЕ 5. Пересечение криволинейных поверхностей

Содержание задания

1. Построить **линию пересечения поверхностей** конуса вращения и фронтально-проецирующего цилиндра. Показать **видимость** линии пересечения поверхностей, считая, что обе поверхности непрозрачны.

2. Построить развертку поверхности конуса. На развертку следует нанести линию пересечения поверхностей.

Вершина конуса $S(90, 50, 80)$, основание принадлежит плоскости Π_1 , диаметр основания $D_k = 80$ мм. Ось цилиндра перпендикулярна Π_2 . Длина образующих цилиндра 90 мм, диаметр основания – $D_{ц}$, центр ближнего к Π_2 основания – т. O . Координаты точки O и диаметр основания приведены в вариантах задания на с. 56.

Рекомендуется формат А4.

Пример выполненного задания приведен на рис. 56; 57.

Варианты заданий

№ вар.	Коорд. точки O			$D_{ц}$	№ вар.	Коорд. точки O			$D_{ц}$
	x_o	y_o	z_o			x_o	y_o	z_o	
1	70	05	30	60	16	95	05	35	70
2	80	05	40	70	17	100	05	40	75
3	75	05	45	80	18	105	05	45	80
4	85	05	40	75	19	110	05	50	85
5	70	05	45	80	20	115	05	45	90
6	95	05	50	80	21	70	05	40	75
7	100	05	30	70	22	75	05	30	55
8	75	05	45	75	23	65	05	45	80
9	105	05	40	75	24	80	05	40	75
10	110	05	40	80	25	85	05	35	70
11	65	05	40	80	26	95	05	45	80
12	70	05	35	60	27	100	05	50	85
13	75	05	30	55	28	105	05	55	60
14	85	05	45	75	29	110	05	40	75
15	80	05	50	40	30	115	05	45	90

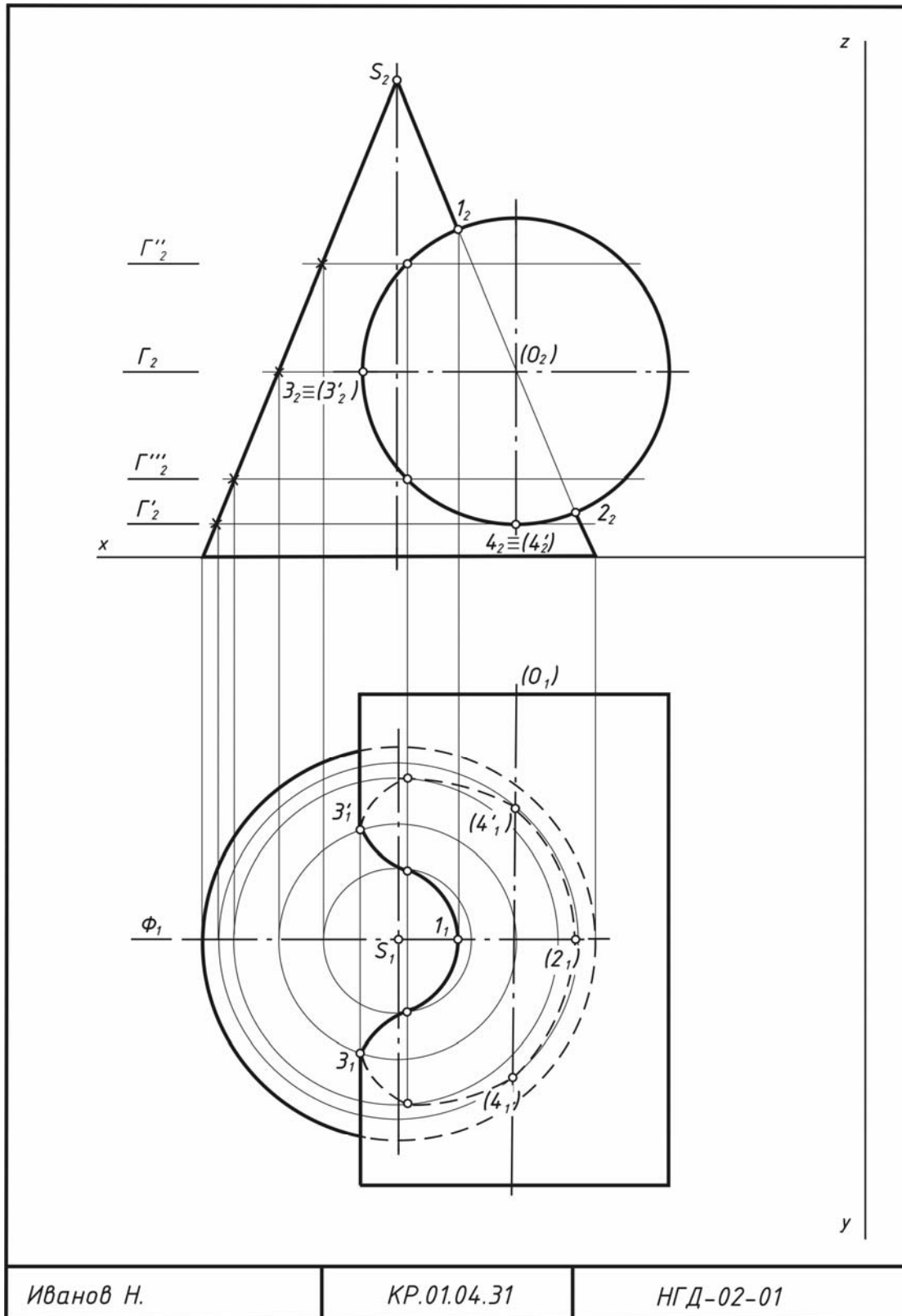


Рис. 56



Последовательность выполнения задания

1. Строят горизонтальную и фронтальную проекции заданных поверхностей в масштабе 1:1.

2. Строят линию пересечения поверхностей, которую рассматривают как множество точек, принадлежащих одновременно обеим поверхностям.

Фронтальная проекция искомой линии пересечения совпадает с очерком цилиндра, т.е. является окружностью, поскольку цилиндр занимает фронтально-проецирующее положение.

Задачу решают способом секущих плоскостей.

2.2. Горизонтальную проекцию линии пересечения строят с помощью секущих горизонтальных плоскостей уровня, как это показано на рис. 56.

2.3. Точки перегиба 1 и 2 находят на пересечении фронтальных очерков во фронтальной плоскости уровня Δ , являющейся плоскостью симметрии данных поверхностей.

Точки изменения видимости 3 и $3'$ строят с помощью горизонтальной плоскости уровня Γ , которая проходит по оси цилиндра и пересекает его по горизонтальным очерковым образующим, а конус – по окружности, радиус которой равен расстоянию от оси конуса до точки пересечения следа плоскости Γ с фронтальным очерком конуса. Горизонтальные проекции точек 3 и $3'$ – это точки пересечения горизонтальных очерковых образующих цилиндра с построенной горизонтальной проекцией окружности конуса. Фронтальные проекции точек 3 и $3'$ находятся в проекционной связи на следе секущей плоскости Γ .

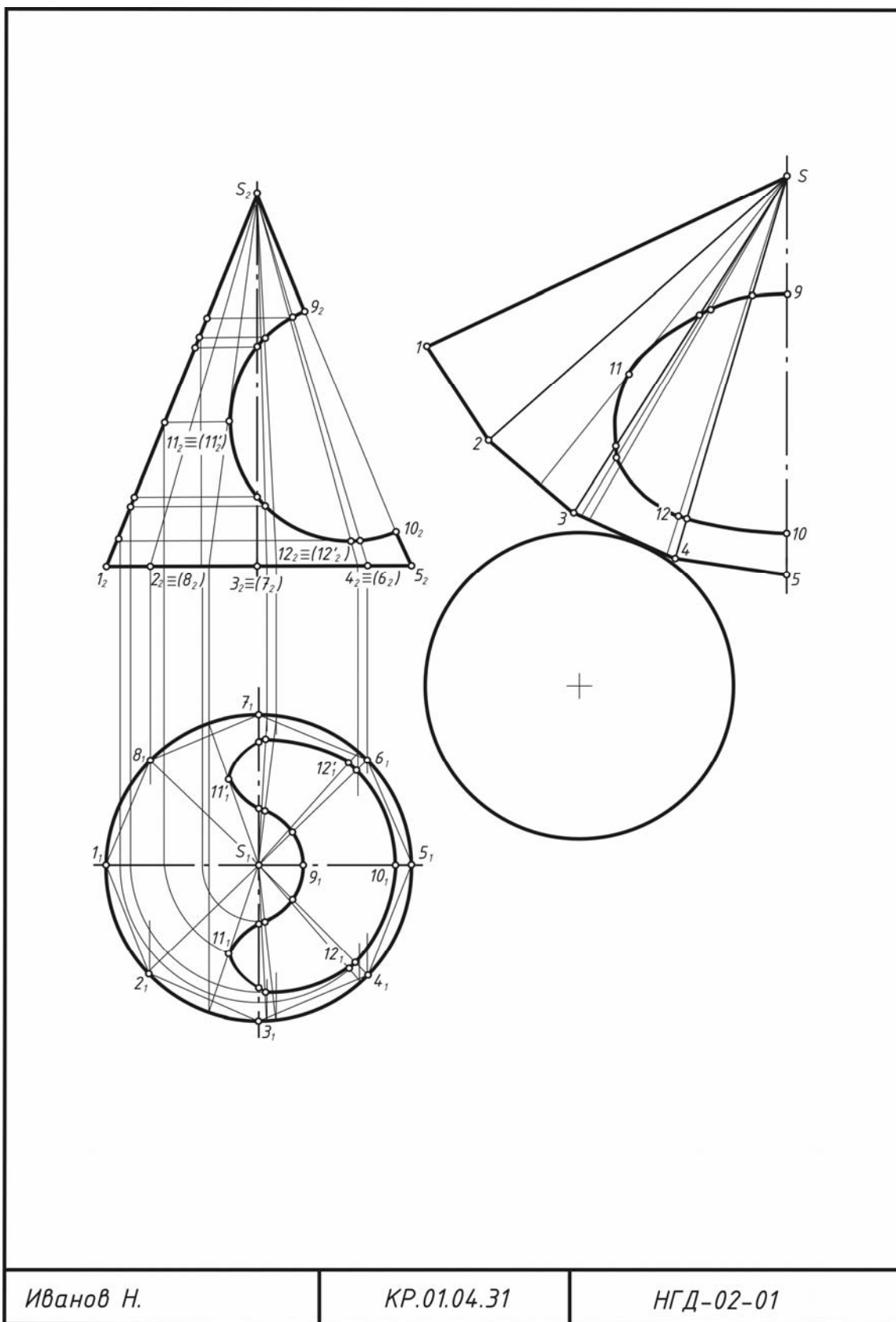
Характерные точки (самые низкие) 4 и $4'$ находят с помощью плоскости Γ' аналогичным образом.

Промежуточные точки (на рис. 56 цифрами не обозначены) строят с помощью плоскостей Γ'' и Γ''' как точки пересечения образующих цилиндра и соответствующих окружностей конуса.

2.4. Построенные горизонтальные проекции искомых точек соединяют плавной линией с учетом видимости. На горизонтальной плоскости проекций видима полностью поверхность конуса и та часть поверхности цилиндра, которая находится выше горизонтальных очерковых образующих. Следовательно, точки 2 , 4 и $4'$ линии пересечения, лежащие на нижней части цилиндра, – невидимые.

2.5. Выполняют обводку очерков поверхностей.

3. Строят развертку поверхности конуса.



Иванов Н.

КР.01.04.31

НГД-02-01

Рис. 57



3.1. Выполняют приближенную развертку поверхности конуса. Для этого делят окружность основания на 8 частей и в поверхность конуса вписывают восьмигранную пирамиду. Далее выполняют развертку пирамиды вместо развертки конуса (см. рис. 57). Боковая поверхность пирамиды состоит из 8 одинаковых равнобедренных треугольников с общей вершиной. Основанием такого треугольника служит отрезок, равный одной восьмой части окружности, а боковые стороны равны длине образующей конуса.

3.2. Мысленно разрезают поверхность конуса (пирамиды) по образующей $S1$ и выполняют развертку на свободном месте поля чертежа. Поверхность имеет плоскость симметрии, поэтому можно выполнить половину развертки. Осью симметрии служит образующая $S5$, которую изображают штрихпунктирной линией. Треугольники последовательно строят с помощью засечек по трем сторонам. Для нанесения на развертку линии сечения выбирают на кривой точки, лежащие на ребрах пирамиды $S3, S4, S5, S6, S7$ и характерные точки 11 и $11'$; 12 и $12'$, через которые проводят дополнительные образующие. На фронтальной проекции конуса выбранные точки выносят горизонтальными прямыми на проекцию образующей $S1$, т.к. проекция S_2I_2 совпадает с натуральной величиной образующих конуса. Далее полученные отрезки наносят на развертку.

ЗАДАНИЕ 6. Поверхности одинакового наклона. Топографические поверхности. Сечения поверхностей плоскостью.

Геологические разрезы. Пересечение поверхностей. Определение границ земляных работ. Аксонометрия графических поверхностей.

Плоскость, касательная к графической поверхности

Содержание задания

На участке местности обнаружен **пласт полезного ископаемого** – железняка красного. Он ограничен двумя параллельными плоскостями Σ и Σ' – **кровлей** и **подошвой**. Кровля пласта вскрыта тремя вертикальными скважинами K, L, M ; одна из скважин углублена до встречи с подошвой пласта (точка N). План участка рельефа местности задан горизонталями.

1. Составить **геологическую карту района** (при необходимости провести дополнительные горизонтали местности): построить линии выхода кровли и подошвы железняка красного на дневную поверхность; определить элементы залегания кровли пласта (угол падения α , угол простирания φ , мощность пласта m).

2. Определить **длину скважины** n (PG), запроектированной на поверхности земли в точке P до кровли слоя железняка красного. Точку P выбрать са-



мостоятельно при условии, что глубина по вертикали из этой точки до пласта равна 30–70 м. Длина скважины равна кратчайшему расстоянию от точки P до плоскости Σ .

3. Построить **блок-диаграмму** массива горных пород (использовать прямоугольную изометрию).

4. Запроектировать **траншею** для добычи железняка красного от линии выхода подошвы пласта на дневную поверхность перпендикулярно направлению его простирания. Ширину траншеи принять 10 м, длину – от 80 до 150 м. Полотно траншеи совпадает с подошвой пласта.

5. Запроектировать **участок криволинейной дороги** с постоянным уклоном $1/3$, которая является продолжением траншеи и проходит вне залегания пласта. Радиус кривизны бровки полотна дороги 80–120 м. Дорога заканчивается горизонтальной площадкой, ограниченной прямоугольником со скругленными углами.

6. Запроектировать **горизонтальную площадку**. Одну кромку площадки следует совместить с горизонталью дороги.

7. Определить **границы земляных работ** при разработке траншеи, возведении полотна дороги и площадки. Поверхности откосов – это поверхности одинакового наклона; **уклон выемки $i_v = 3/2$, уклон насыпи $i_n = 4/3$.**

8. Построить вертикальный геологический разрез. След секущей плоскости провести самостоятельно через всю карту, пересекая траншею, дорогу, площадку.

9. Построить плоскость Θ , касательную к топографической поверхности в точке E . Точку E выбрать самостоятельно на любой горизонтали поверхности.

Рекомендуется формат А1.

Все исходные данные приведены в таблицах вариантов.

Пример выполнения задачи приведен на рис. 58–66. На рис. 58 показан вариант компоновки всего чертежа, а на рис. 59–66 – фрагменты чертежа. В примере использованы следующие значения уклонов: уклон выемки $i_v = 1/1$, уклон насыпи $i_n = 4/3$, уклон дороги $i_d = 1/4$.

Последовательность выполнения задания

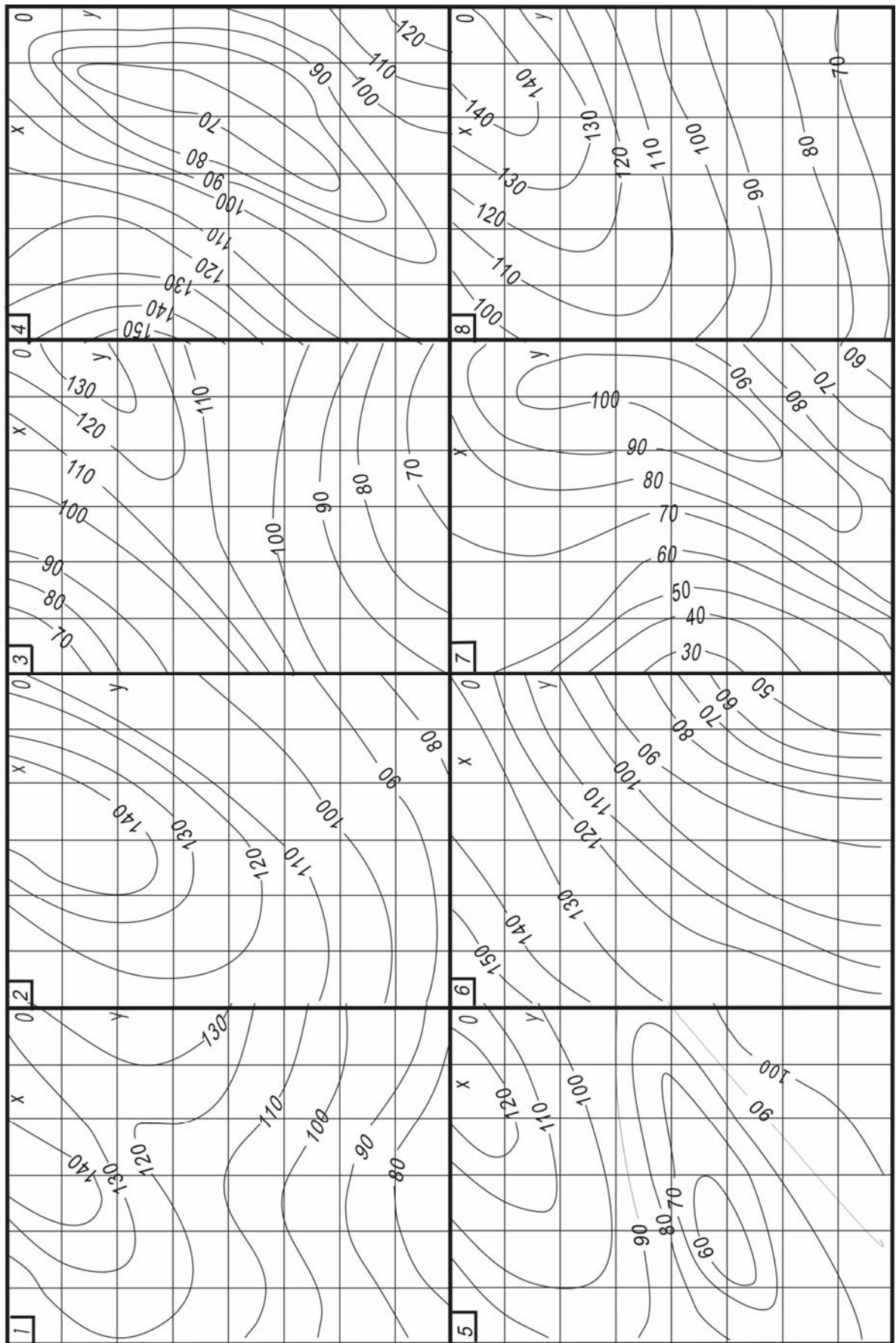
1. Определяют **мощность пласта m** , его **угол падения α** и **угол простирания φ** , линии выхода на поверхность (см. рис. 59 и рис. 60).

Мощность пласта m – это кратчайшее расстояние между подошвой и кровлей, равное длине перпендикуляра, соединяющего профили подошвы и кровли.

1.1. На карту местности наносят линейный масштаб, план топографической поверхности, указывают направление меридиана. Изображают на плане точки K, L, M, N (см. рис. 59).

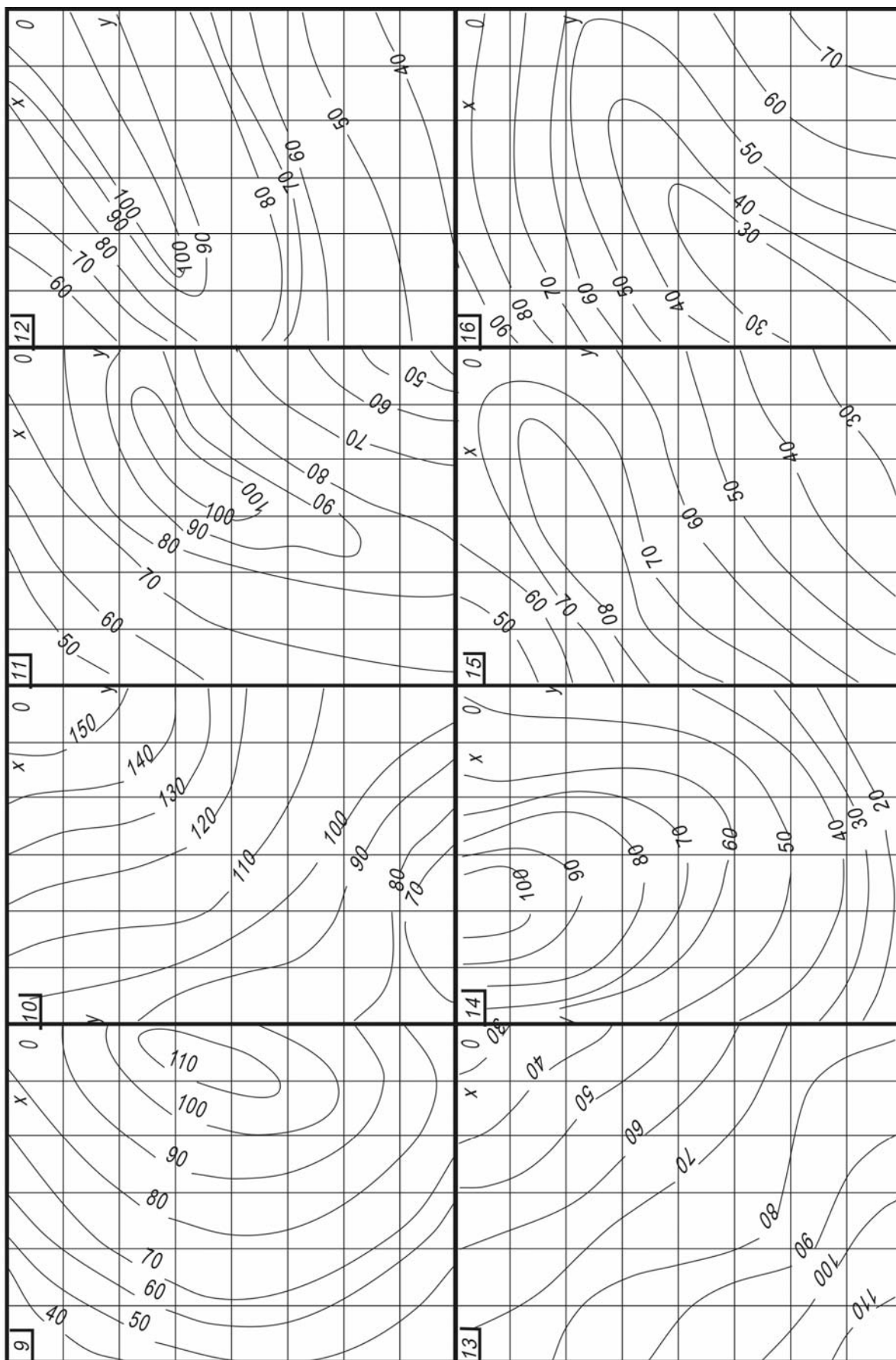


Варианты заданий



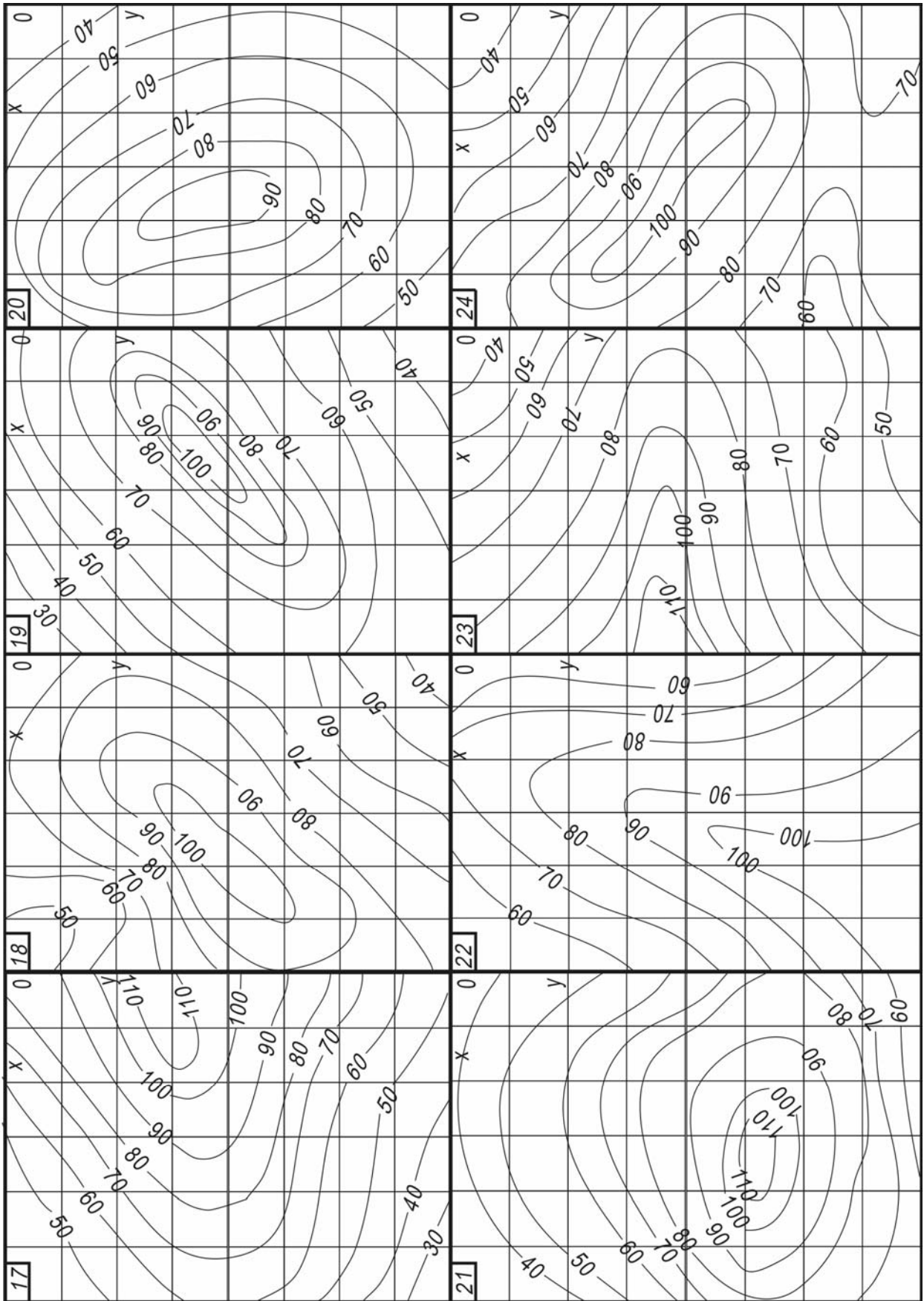


Варианты заданий



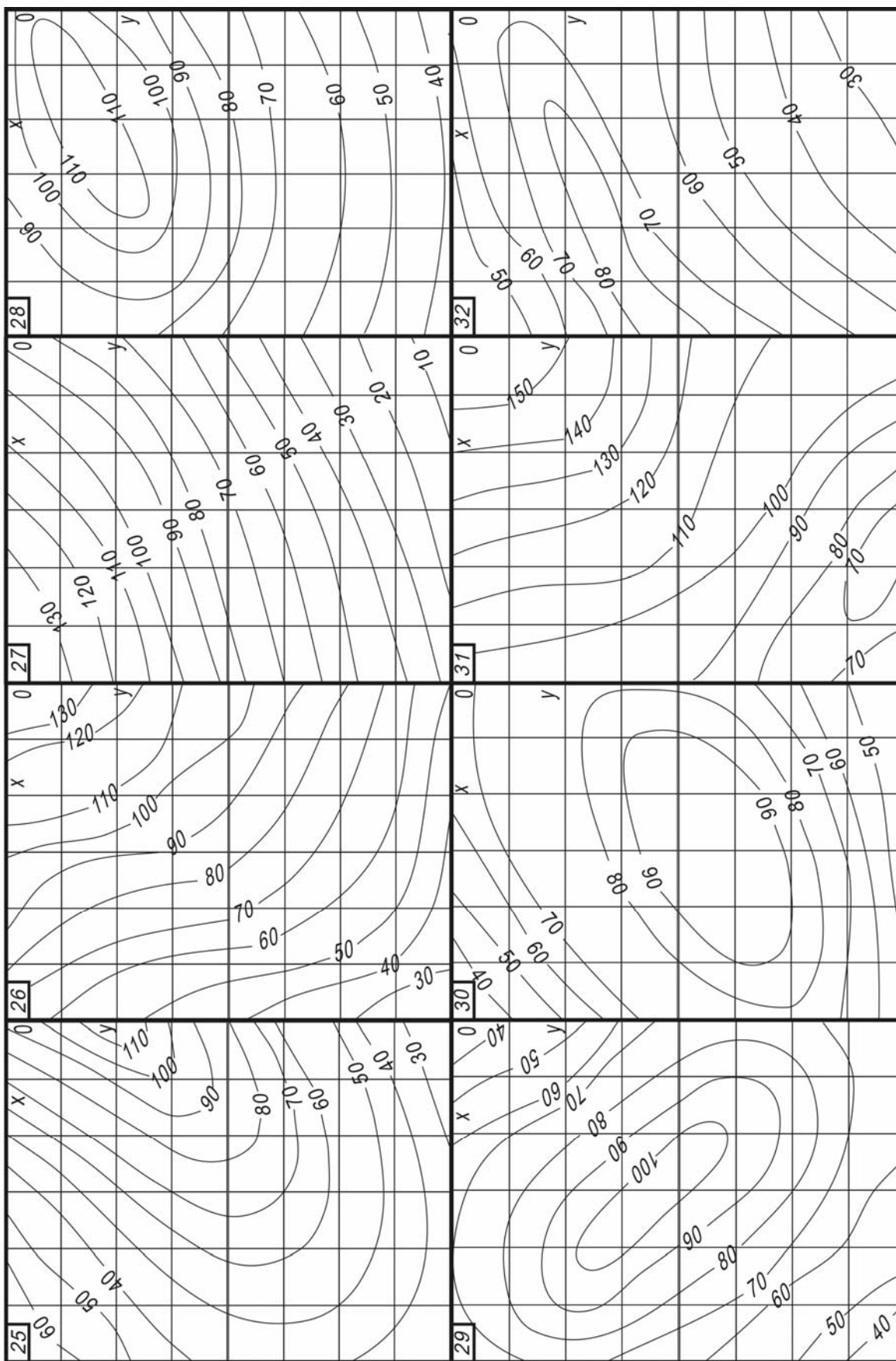


Варианты заданий





Варианты заданий





Варианты заданий

№ ва- ри- анта	Координаты точки <i>K</i>			Координаты точки <i>M</i>			Координаты точки <i>L</i>			Координаты точки <i>N</i>		
	x_K	y_K	z_K	x_M	y_M	z_M	x_L	y_L	z_L	x_N	y_N	z_N
1	165	35	70	180	120	50	75	40	125	180	120	30
2	85	40	130	155	165	00	190	75	40	155	165	-20
3	135	120	100	190	70	50	45	60	80	190	70	30
4	40	40	20	110	50	40	80	120	60	80	120	40
5	125	190	40	65	100	90	170	70	60	125	190	20
6	135	150	20	30	115	80	180	60	30	30	115	60
7	120	30	20	20	60	30	70	90	50	120	30	00
8	40	90	80	130	170	50	125	100	100	130	170	30
9	130	110	80	80	60	50	50	170	30	50	170	10
10	90	30	120	40	50	90	110	100	70	110	100	50
11	150	150	10	65	150	50	90	75	80	150	150	-10
12	160	110	20	60	140	10	100	50	60	60	140	-10
13	160	30	20	80	50	40	135	120	70	160	30	00
14	160	70	70	60	50	40	110	140	20	110	140	00
15	150	120	40	75	170	20	75	100	70	75	170	00
16	150	70	40	70	65	80	70	130	30	70	130	10
17	90	110	90	175	115	60	145	180	50	145	180	30
18	150	150	50	80	80	90	60	150	40	60	150	20
19	140	125	60	55	170	40	60	80	90	55	170	20
20	150	75	80	90	120	50	165	165	30	165	165	10
21	170	70	30	90	75	40	150	135	100	170	70	10
22	165	125	30	105	135	40	125	65	80	165	125	10
23	160	165	60	80	140	50	155	110	100	80	140	30
24	145	85	70	75	125	100	170	165	60	170	165	40
25	110	90	50	25	70	100	85	35	60	110	90	30
26	160	155	40	90	150	80	130	85	50	160	155	20
27	100	150	10	150	90	20	70	90	60	100	150	-10
28	120	135	40	60	75	100	40	145	30	40	145	10
29	170	150	40	80	145	90	125	70	60	170	150	20
30	40	165	30	85	90	50	130	155	80	40	165	10
31	90	30	120	40	50	90	110	100	70	110	100	50
32	150	120	40	75	170	20	75	100	70	75	170	00

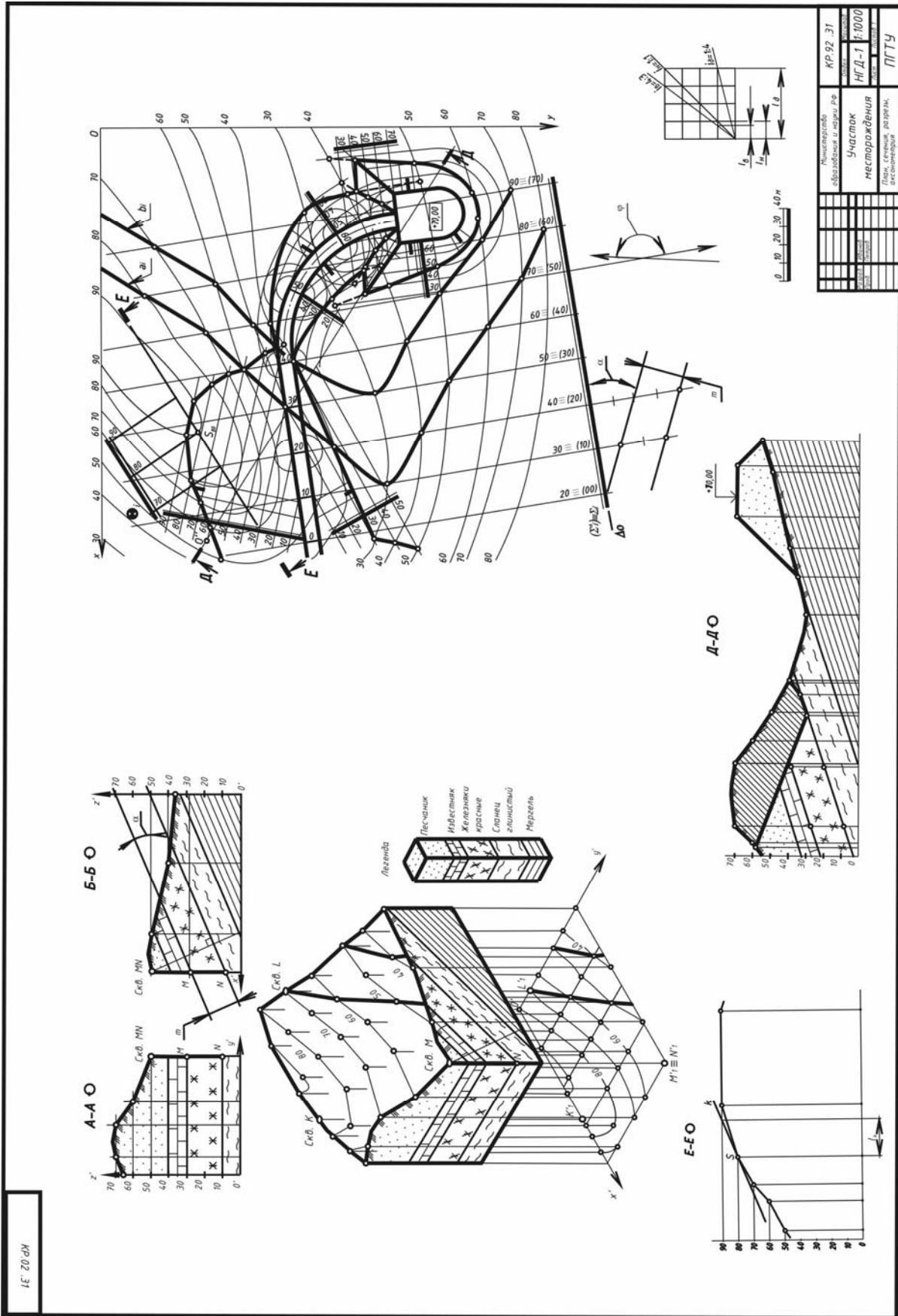


Рис. 58



1.2. Методом профиля градуируют прямую с наибольшей разностью отметок LM и через полученные целые отметки проводят горизонталы плоскости Σ (кровли пласта) и Σ' (подошвы пласта); наносят масштабы уклонов плоскостей Σ_i и Σ_i' (см. рис.60).

1.3. По направлению масштаба уклона выполняют сечение пласта вертикальной плоскостью Δ , строят профили кровли и подошвы пласта. Определяют мощность m и угол падения пласта α .

1.4. Определяют направление простирания и угол φ простирания плоскости.

1.5. Строят **линии выхода кровли и подошвы** железняка красного на дневную поверхность. Это линии пересечения топографической поверхности и плоскостей Σ и Σ' . Они состоят из точек пересечения одноименных горизонталей местности и указанных плоскостей.

2. Определяют **длину наклонной скважины**, запроектированной на поверхности земли в точке P , до кровли слоя железняка красного (перпендикулярно ей) (см. рис. 61).

2.1. Точку P выбирают самостоятельно на плане на какой-либо горизонтали топографической поверхности (например, на горизонтали с отметкой 80).

2.2. Заложение n_i скважины наносят перпендикулярно горизонталям пласта и градуируют интервалом l_n , который определяют графически из подобия треугольников

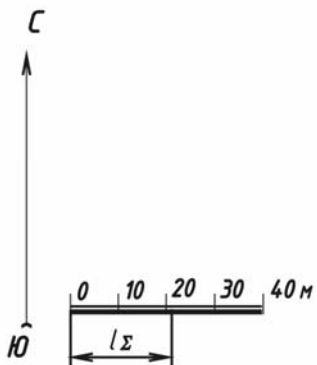
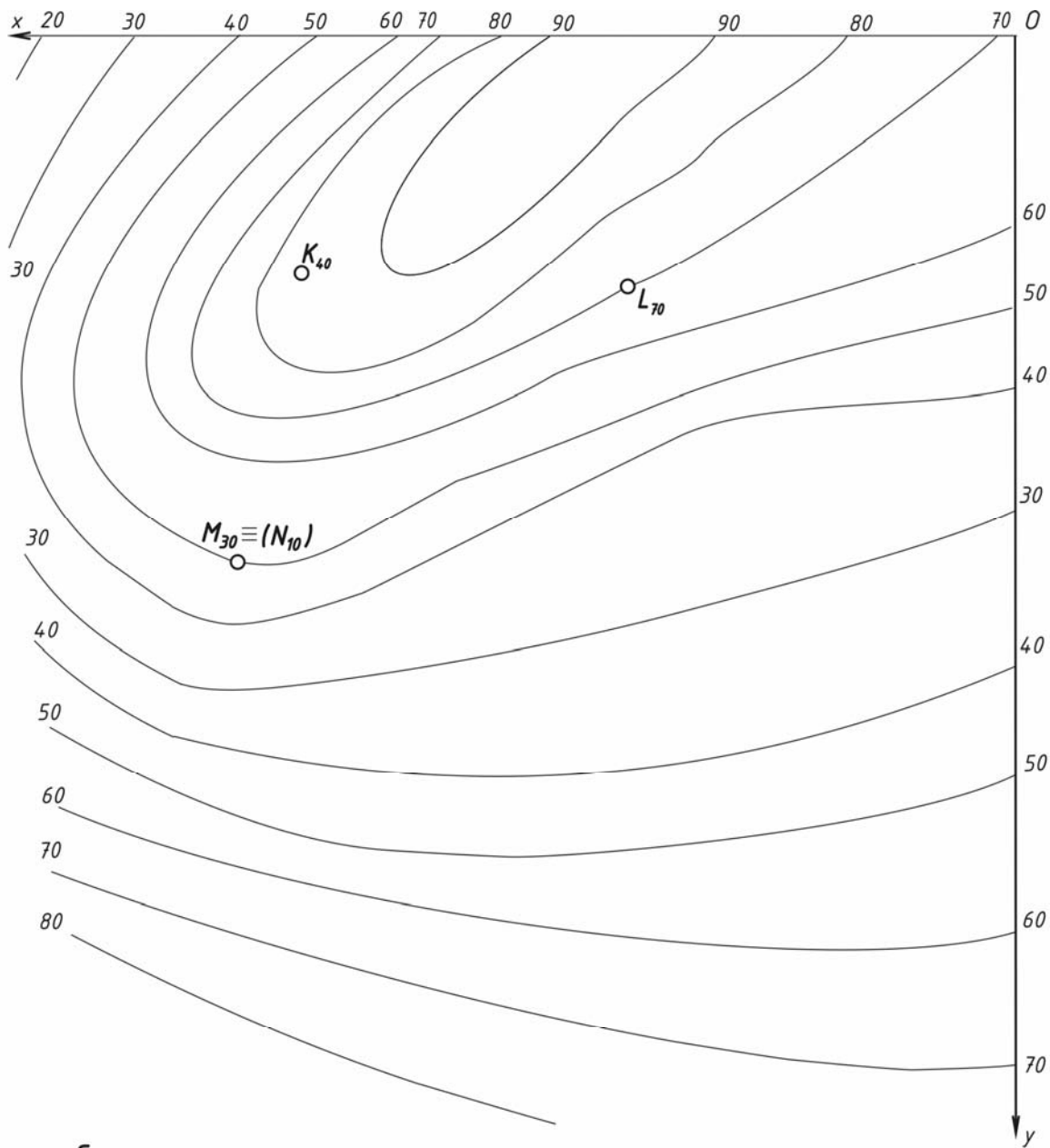
2.3. Скважину n заключают во вспомогательную секущую плоскость Δ , горизонталы которой проходят через точки (например, 30 и 60) прямой n . Строят линию m пересечения плоскостей Σ и Δ , которая проходит через точки пересечения их одноименных горизонталей. Точка G пересечения прямых m и n является основанием скважины n . Определяют высотную отметку точки G , проведя через нее горизонталь плоскости Σ .

2.4. Находят истинную величину отрезка PG методом прямоугольного треугольника.

3. Строят **блок-диаграмму массива горных пород** (см. рис. 62).

3.1. Четырмя попарно параллельными вертикальными плоскостями высекают земной массив – блок, границы которого обозначают на плане по типу разреза А–А и т. д. в соответствии с ГОСТ 2.305–68 «Виды, разрезы, сечения». Скважины K, L, M, N располагают на границах этого блока, причем секущие плоскости проходят по направлению простирания плоскости Σ и вкрест простирания (соответственно по горизонталям и перпендикулярно горизонталям плоскости).

3.2. Осуществляют привязку аксонометрических координатных осей $Ox'y'z'$ к блоку так, что наблюдатель смотрит на дневную (топографическую)



					Министерство образования и науки РФ	КР.02.31	
					Участок месторождения	Отдел	Масштаб
						НГД-1	1:1000
						Лист	Листов 1
					План, сечения, разрезы, аксонометрия	ПГТУ	
Разраб.	Иванов						
Пров.	Петров						

Рис. 59

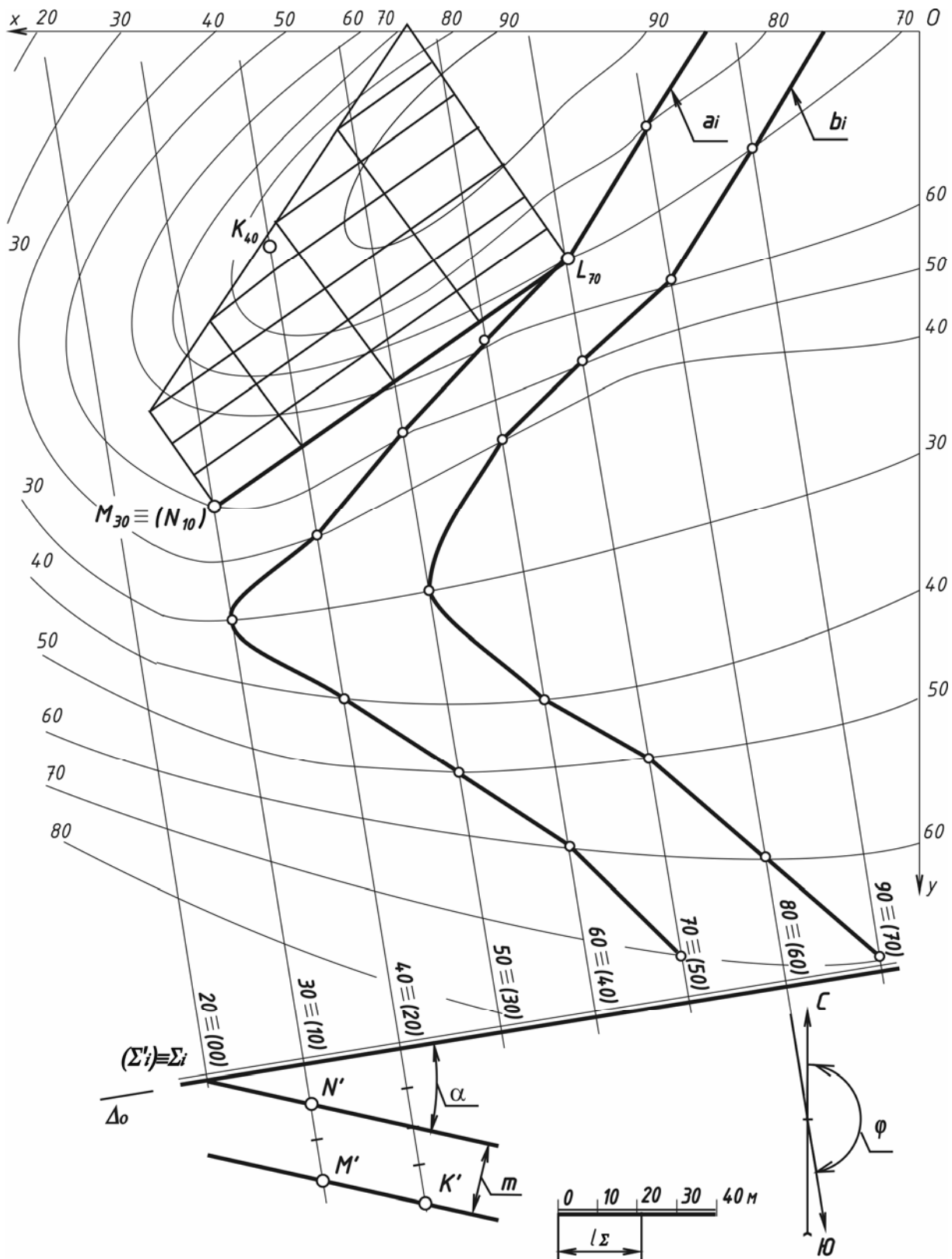


Рис. 60

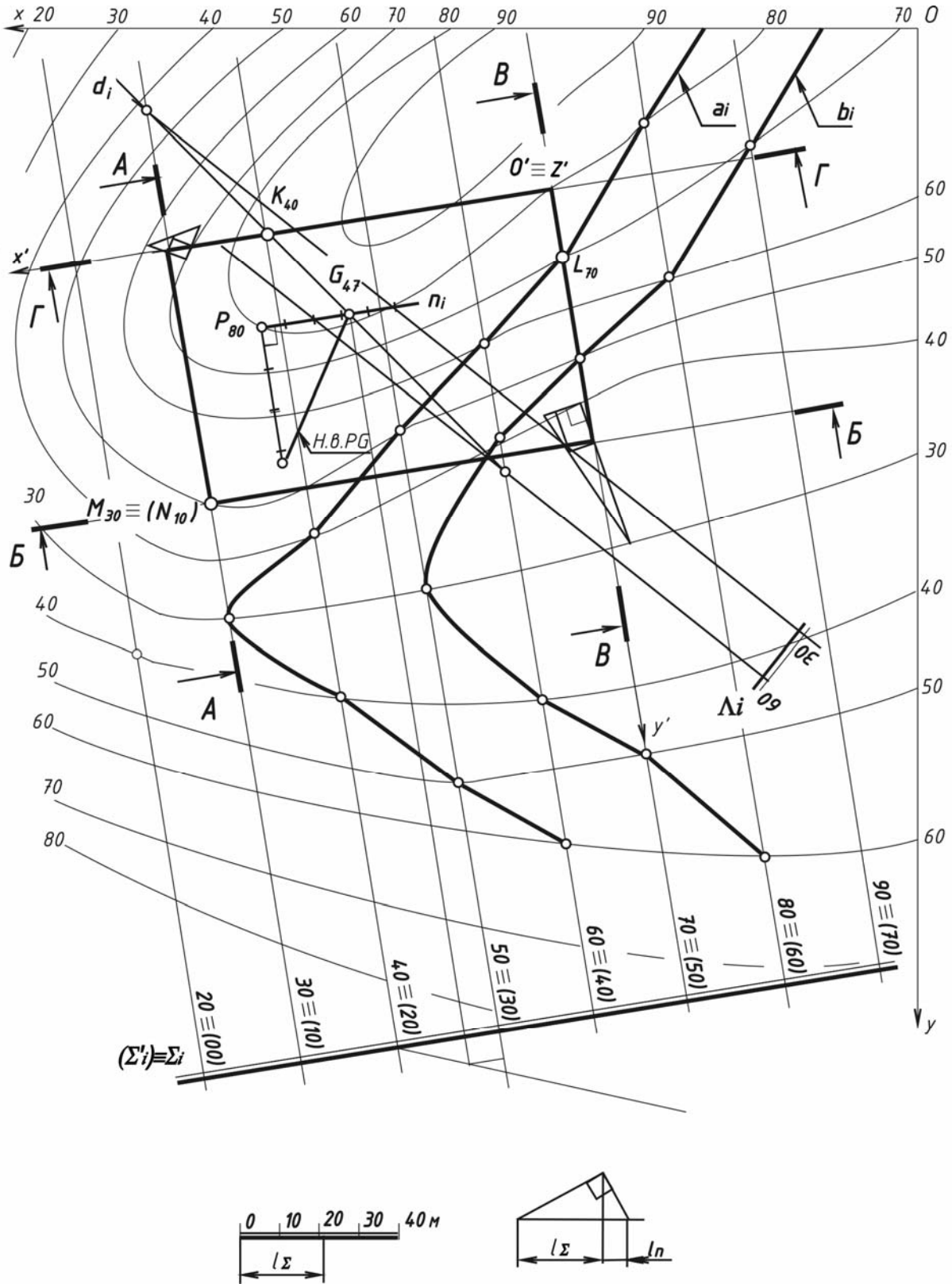


Рис. 61



поверхность и пласт месторождения в сторону возрастания числовых отметок их горизонталей, т. е. снизу вверх.

3.3. Строят вынесенные сечения – профили А–А и Б–Б топографической поверхности, кровли и подошвы пласта. Показывают на профиле Б–Б мощность m и угол падения α пласта месторождения железняка красного.

3.4. Строят опущенный план и аксонометрию (прямоугольную изометрию) блока. Проекции горизонталей, скважин и линии выхода пласта наносят по сетке, составленной из горизонталей плоскости Σ .

3.5. Строят легенду, наносят изображение и условное обозначение слоев горных пород на профили А–А и Б–Б и аксонометрию. Мощности слоев на разрезе Б–Б и на легенде должны совпадать.

4. Проектируют **траншею** для добычи железняка красного.

4.1. По заданным уклонам откосов выемки $i_b = 1/1$, насыпи $i_n = 4/3$, дороги $i_d = 1/4$ на масштабной сетке (графике уклонов) определяют соответствующие **интервалы** l_b, l_n, l_d для проектирования откосов траншеи, дороги, площадки (см. рис. 63).

4.2. От линии выхода подошвы пласта на поверхность перпендикулярно направлению его простираения в сторону падения отметок проводят две параллельные прямые на расстоянии 10 м друг от друга длиной 50–80 м. Это бровки полотна траншеи. Считают, что полотно траншеи идет по подошве пласта, поэтому отметки их горизонталей совпадают.

5. Вне залегания пласта проектируют **криволинейную дорогу** как продолжение траншеи. Она имеет постоянный уклон ($1/3$ или $1/4$) и радиус кривизны, взятый в пределах 80–120 м. При закруглении дороги с одновременным подъемом бровка дороги является цилиндрической винтовой линией, а полотно дороги – прямым геликоидом. Дорога (аппарель) заканчивается горизонтальной площадкой (см. рис 63, 64). **Аппарелью** называется наклонный въезд или съезд в выемках или насыпях, которые широко применяются при постройке земляных сооружений.

5.1. Выбирают участок для проектирования дороги. Проводят концентрические окружности – бровки полотна дороги, взяв центр этих окружностей на продолжении одной из горизонталей полотна траншеи. Следует осуществить плавный переход – сопряжение – бровки траншеи в бровку дороги. Проводят среднюю штрихпунктирную линию полотна дороги. Градуируют полотно дороги по средней линии интервалом l_d , по возможности учитывая уклон окружающей местности.

6. Проектируют **горизонтальную площадку** (см. рис. 63, 64).

6.1. Одну кромку площадки совмещают с горизонталью дороги. Чертят контур площадки, наносят ее высотную отметку.

7. Определяют **границы земляных работ**.

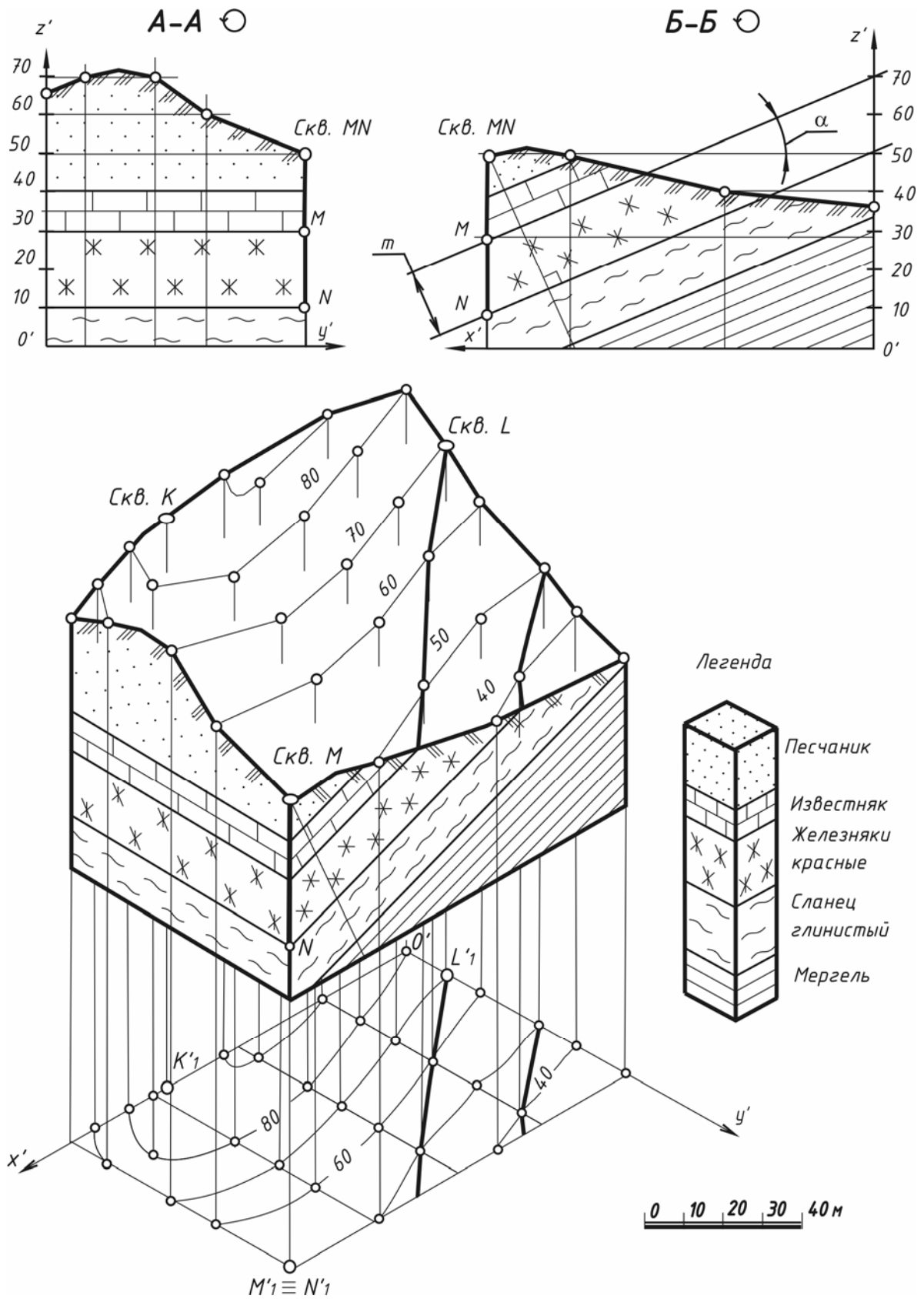


Рис. 62

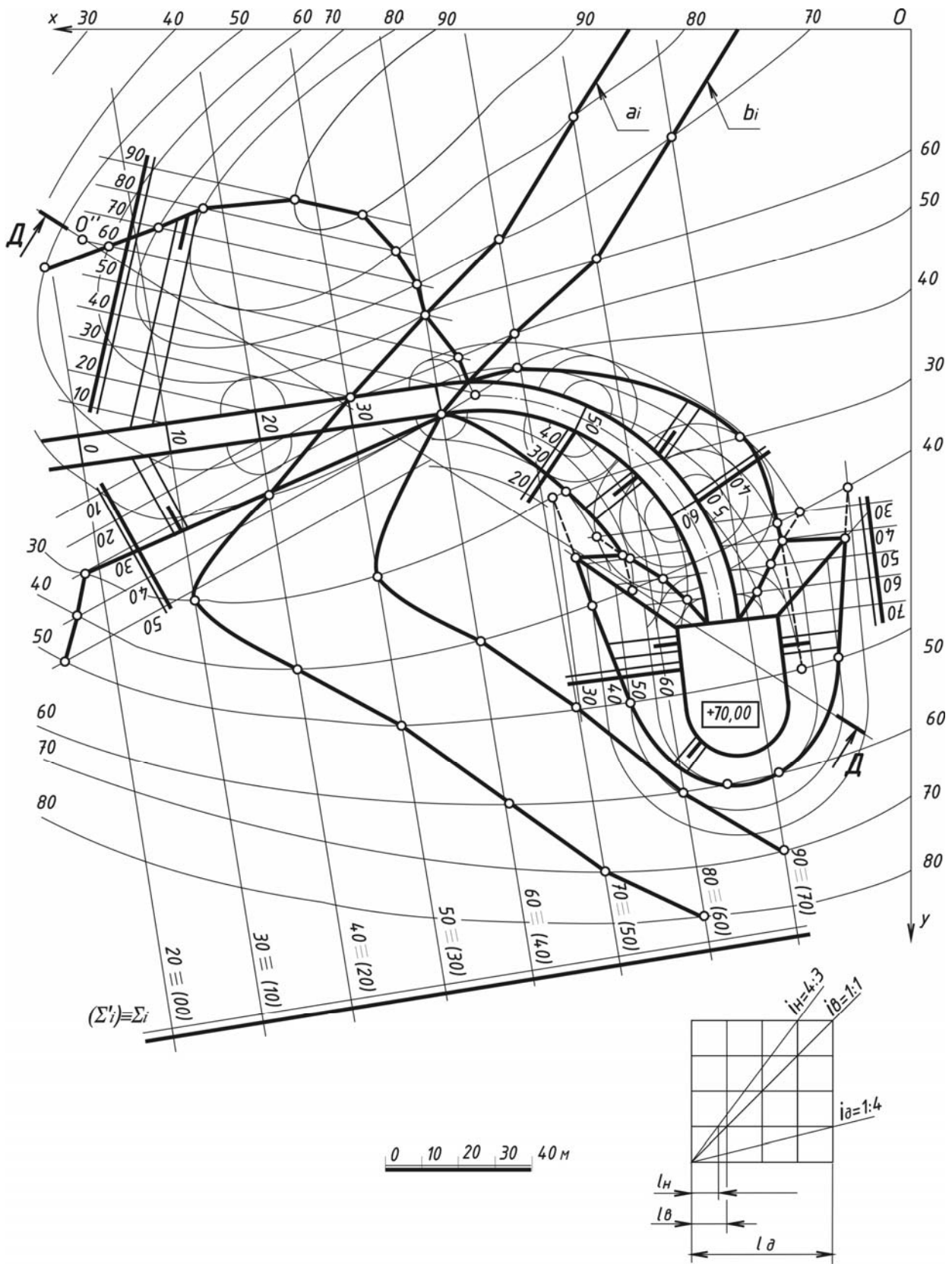


Рис.63



7.1. Проектируют поверхности откосов траншеи и дороги, как поверхности одинакового наклона.

7.2. При сооружении траншеи производят выемку грунта, поэтому отметки на масштабе уклонов откоса от бровки будут возрастать. Вдоль бровки полотна траншеи мысленно устанавливают конусы с заданным уклоном образующих (например, 1/1), вершины которых находятся в точках с целыми отметками (например, 30 и 20). Чтобы получить направление горизонталей плоскости откоса, достаточно показать на чертеже одну параллель – окружность конуса (с отметкой 30) и провести к ней касательную из вершины соседнего конуса с отметкой 30. Остальные горизонталю плоскости откоса проводят параллельно горизонтали 30 через точки с целыми отметками на кромке траншеи. Масштабы уклонов откоса наносят в удобном месте перпендикулярно его горизонталям.

7.3. Определяют границы земляных работ при сооружении траншеи как множество точек пересечения одноименных горизонталей топографической поверхности и плоскости откоса. Полученные точки соединяют по линейке ломаной линией или от руки плавной линией.

7.4. На планах откосов наносят бергштрихи перпендикулярно горизонталям этих плоскостей от границы земляных работ в сторону полотна траншеи.

7.5. Проектируют откосы дороги. Если отметки местности меньше, чем отметки сооружения, необходимо подсыпать грунт, т.е. сооружать насыпь. Горизонтальными откоса криволинейной дороги будут кривые лекальные линии, касательные к соответствующим горизонталям конусов, расставленных вдоль бровки полотна дороги. Перпендикулярно горизонталям чертят линии масштабов уклонов в произвольном месте поверхности откоса. Отметки на масштабах уклонов откосов насыпи от бровки будут понижаться.

7.6. Для построения границы земляных работ находят точки пересечения одноименных горизонталей поверхностей откоса и топографической поверхности. Бергштрихи наносят параллельно линии ската поверхностей от бровки дороги в сторону границы земляных работ.

7.7. Проектируют откосы площадки (см. рис. 64).

Сравнивают высотные отметки местности и площадки. Оказывается, что грунт следует подсыпать, т.е. сооружать насыпь. Уклон насыпи в рассматриваемом примере $i_n = 4/3$. Чертят линии масштабов уклонов перпендикулярно каждой стороне площадки и откладывают на них интервалы насыпи. На том участке, где площадка имеет скругление, линии масштабов уклонов проводят по радиусу скругления. Через полученные точки проводят горизонталю откосов параллельно линии периметра площадки.

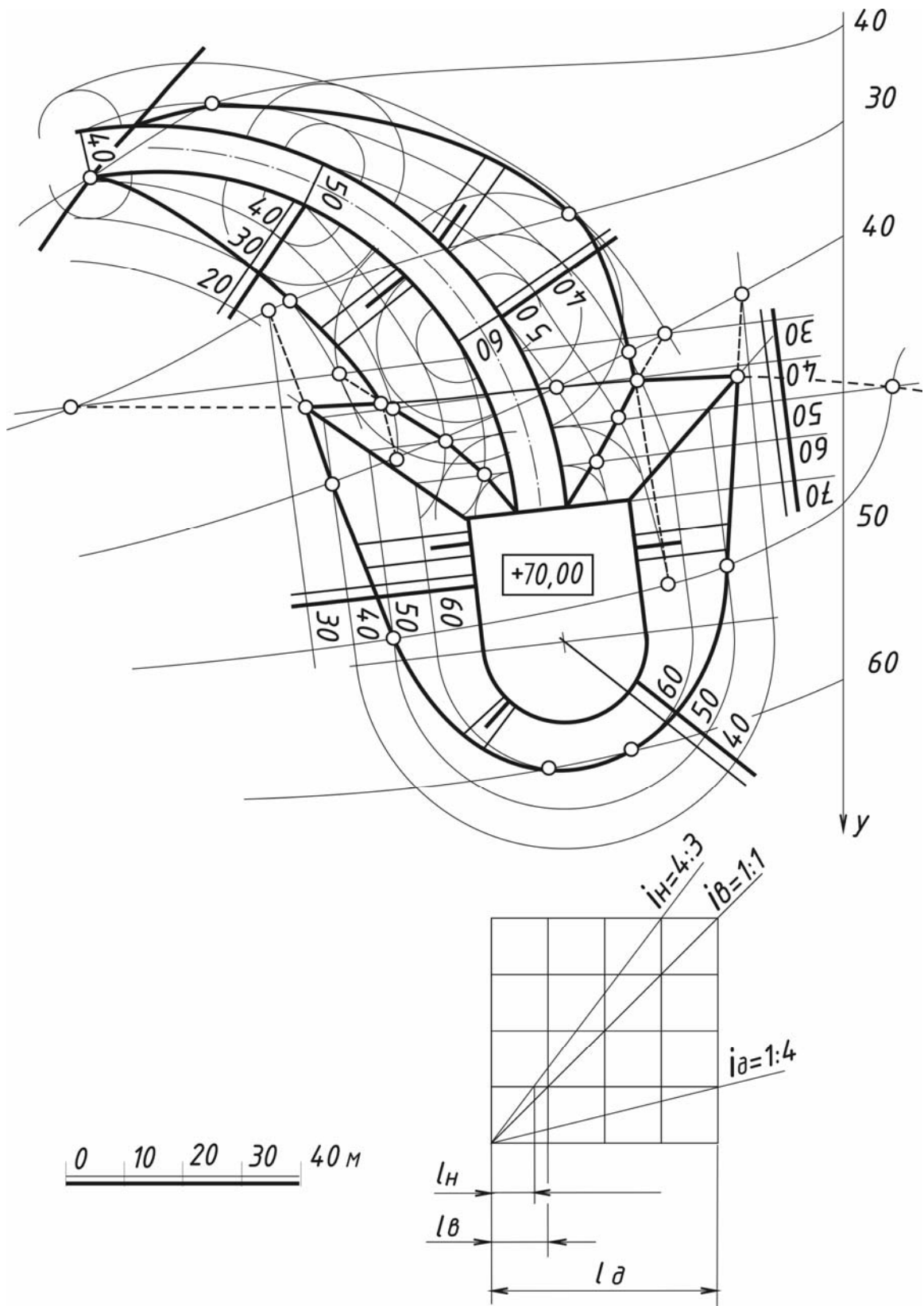


Рис. 64

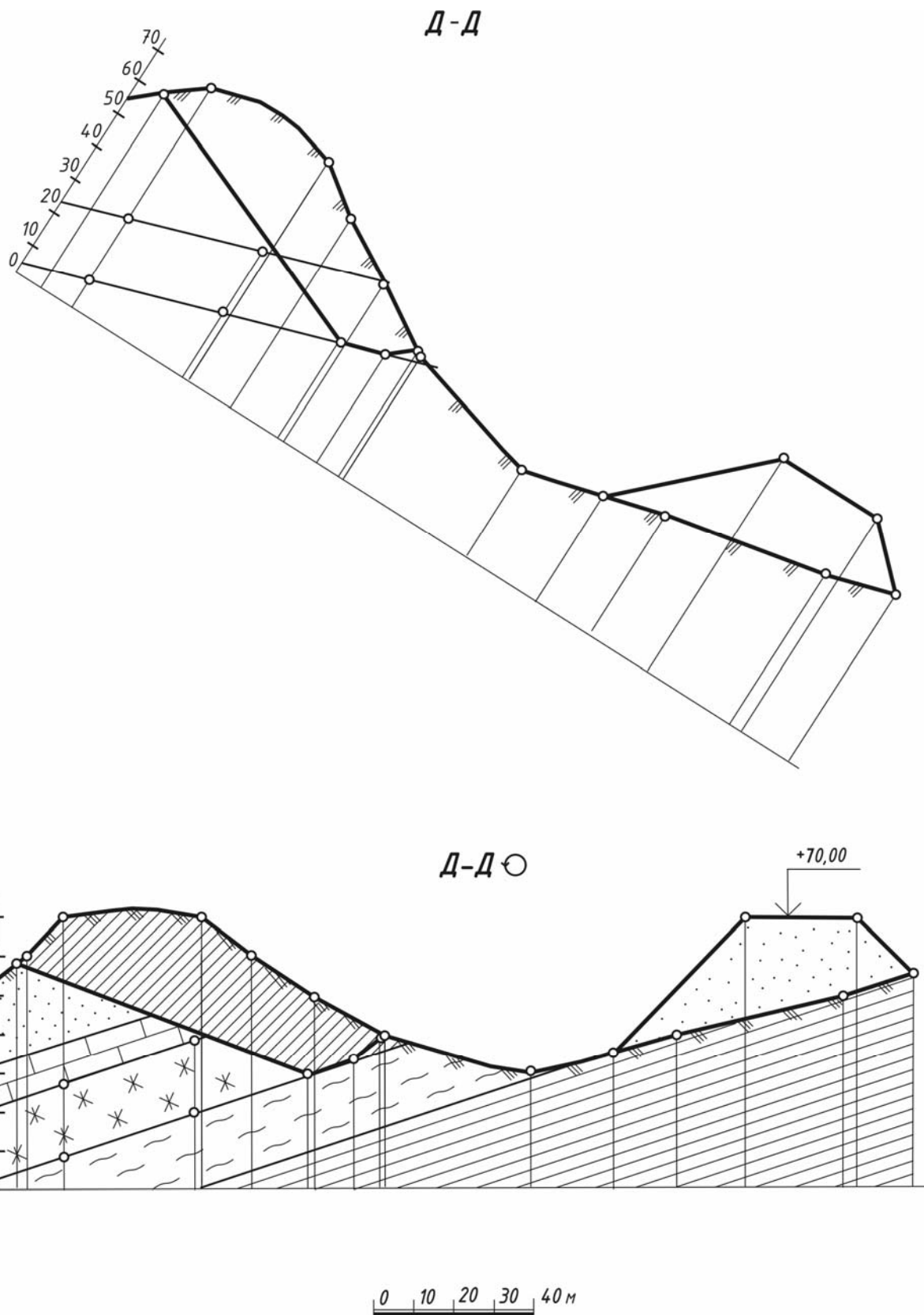
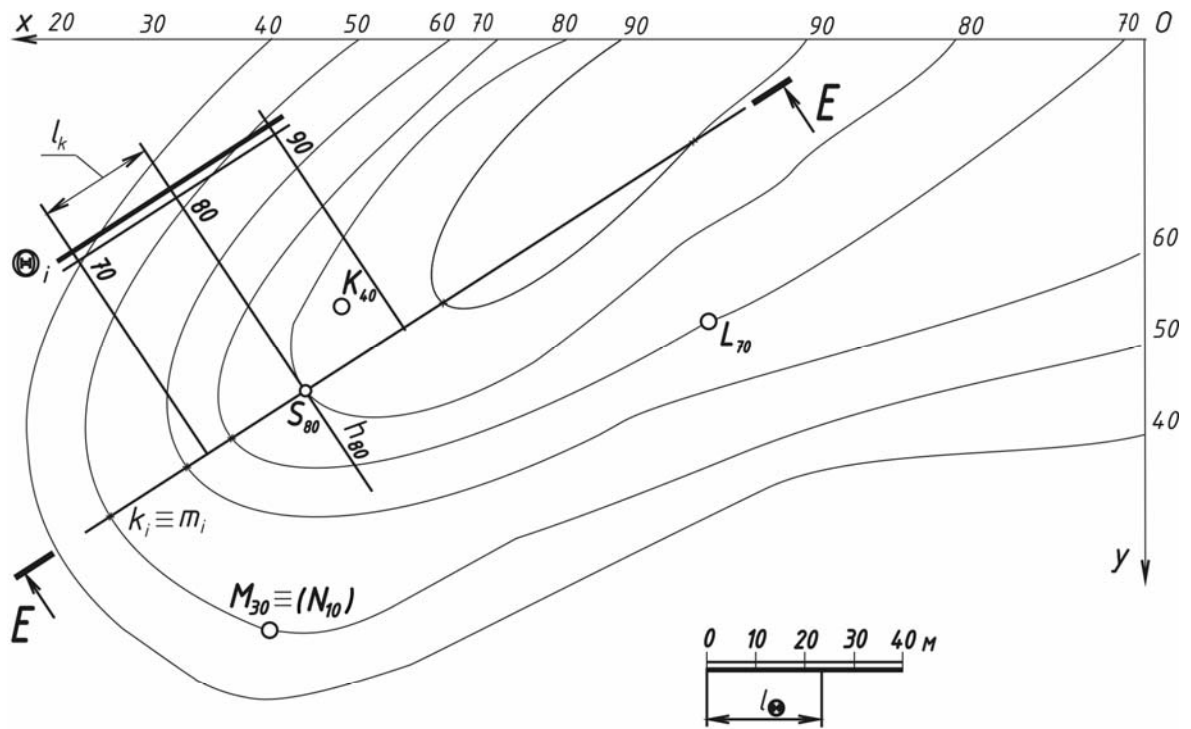
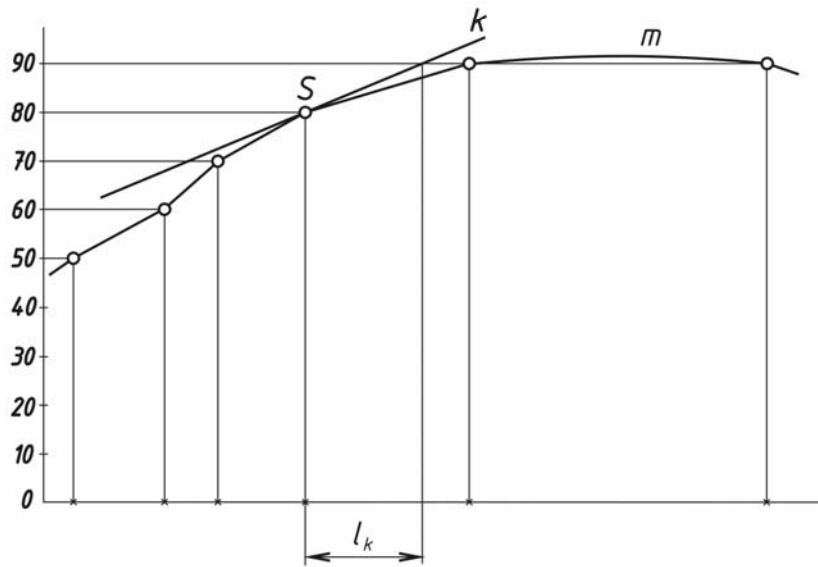


Рис. 65



a

E-E \odot



b

Рис. 66



7.8. В пересечении горизонталей откосов с одинаковыми отметками получают линии пересечения откосов между собой – ребра откосов, а в пересечении горизонталей откосов с горизонталями местности получают границу земляных работ. Угловые точки на ребрах откосов получают, используя дополнительные «мнимые» точки, расположенные на смежной территории.

7.9. На планах откосов площадки наносят бергштрихи перпендикулярно бровке площадки и горизонталям этих плоскостей. **Бергштрихи** – это линии, направление которых совпадает с направлением линии наибольшего ската поверхности.

8. Строят вертикальный продольный геологический разрез, который пересекает траншею, дорогу, площадку (см. рис. 63 и рис. 65). **Геологический разрез** – это изображение, полученное при мысленном пересечении земной поверхности вертикальной плоскостью, на котором графически обозначены горные породы.

8.1. Показывают след горизонтально-проецирующей плоскости, которая пересекает траншею, дорогу, площадку (см. рис. 63). Наносят разомкнутую линию Д–Д, выбирают направление взгляда и начало отсчета O'' .

8.2. На свободном поле чертежа выполняют сечение Д–Д. С этой целью проводят горизонтальную прямую, выбирают начало отсчета и строят профиль топографической поверхности, а затем профили площадки, дороги, траншеи. Условным обозначением показывают области вынудой и насыпанной земли.

8.3. Строят профили пласта полезного ископаемого и сопутствующих пород, делают штриховку слоев по легенде, т.е. выполняют геологический разрез. На рис. 65 показано, что разрез Д–Д можно выполнять как с поворотом, так и без поворота.

9. Строят плоскость, касательную к топографической поверхности. С этой целью на горизонтали 80 (см. рис. 66, а) выделена точка S и назначено сечение Е–Е. Искомая плоскость в данном примере определена пересекающимися прямыми h и k , первая из которых является касательной к горизонтали h_{80} , а вторая – к меридиану m поверхности, полученному в результате сечения поверхности Е–Е. На рис. 66, б построен меридиан m и на нем выделена точка S . Через точку S проведена касательная к меридиану прямая k и определен ее интервал lk . Далее на рис. 66, а построены горизонтали и масштаб уклона плоскости Θ , касательной к топографической поверхности.



БИБЛИОГРАФИЧЕСКИЙ СПИСОК

1. Ломоносов Г. Г. Инженерная графика: учеб. для вузов / Г. Г. Ломоносов. – М.: Недра, 1984. – 287 с.: ил.
2. Короев Ю. И. Начертательная геометрия: учеб. для вузов.– 2-е изд. перераб. и доп – М.: Архитектура-С, 2003.– 422 с.
3. Начертательная геометрия: учеб. для вузов / Н. Н. Крылов [и др.]; под ред. Н. Н. Крылова. – 8-е изд., испр. – М.: Высшая школа, 2002. – 224 с.: ил.
4. Балягин С. М. Черчение: справ. пособие / С.Н. Балягин. – 4-е изд., доп. – М.: АСТ, 2002. – 424 с.:ил.
5. Теоретические основы и методы поисков и разведки скоплений нефти и газа: учеб. для вузов / Бакиров А. А.[и др.] – М.: Высшая школа, 1987. – 384 с.
6. Ребрик Б. М. Н. Инженерно-геологическая графика: учеб. для вузов / Б.М. Ребрик, Н.В. Сироткин М, В.Н. Калинин. – М.: Недра, 1991.– 318 с.
7. Инженерная графика. Конструкторская информатика в машиностроении: учеб. для вузов/ А.К. Болтухин, С.А. Васин, Г.П. Вяткин, А.В. Пуш, ред. А. К.Болтухин.–2-е изд., перераб. и доп. – М.: Изд-во МГТУ, 2001. – 519 с.
8. Лагерь А.И. Инженерная графика: учеб. для вузов.– 2-е изд., перераб. и доп. – М.: Высшая школа, 2003. – 270 с.
9. Чекмарев А.А. Инженерная графика: учеб. для вузов.– 6-е изд. – М.: Высшая школа, 2004. – 365 с.
10. Правила оформления машиностроительных чертежей /В.А. Лалетин, Е.П. Александрова, Т.В. Грошева, Е.В. Корнилова; Перм. гос. техн. ун-т. – Пермь, 2000. – 171 с.
11. Проектирование изделий. Конструкторская документация /В.А. Лалетин, Е.П. Александрова, Т.В. Грошева, Е.В. Корнилова; Перм. гос. техн. ун-т. – Пермь, 2005. – 140 с.
12. Инженерная графика: справочное пособие /В.А. Лалетин, Е.П. Александрова, Т.В. Грошева, Е.В. Корнилова; Перм. гос. техн. ун-т. – Пермь, 2007. – 211 с.
13. Боброва Л.Г. Теоретические основы построения геометрических объектов на планах /Л.Г. Боброва, Т.А. Верещагина, В.В. Микова; Перм. гос. техн. ун-т. – Пермь, 2006. – 35 с.



СОДЕРЖАНИЕ

ВВЕДЕНИЕ	3
СОДЕРЖАНИЕ ДИСЦИПЛИНЫ «НАЧЕРТАТЕЛЬНАЯ ГЕОМЕТРИЯ. ИНЖЕНЕРНАЯ ГРАФИКА	3
Начертательная геометрия	3
Инженерная графика	5
Указания к изучению курса «Начертательная геометрия. Инженерная графика»	6
ОБЩИЕ ПРАВИЛА ВЫПОЛНЕНИЯ ЧЕРТЕЖЕЙ	7
Форматы	7
Основная надпись	7
Шрифты чертежные	9
Линии	9
Титульный лист	9
ОСНОВНЫЕ ПОНЯТИЯ НАЧЕРТАТЕЛЬНОЙ ГЕОМЕТРИИ	13
Условные обозначения на чертеже	13
Методы проецирования	13
Комплексный чертеж.....	13
Чертеж в проекциях с числовыми отметками.....	15
АксонOMETрический чертеж.....	15
Стандартные аксонOMETрические проекции	16
Геометрические образы общего и частного положения	18
Прямая.....	18
Плоскость.....	20
Поверхность.....	21
Взаимное положение геометрических образов	26
Взаимная параллельность и взаимная перпендикулярность двух прямых, прямой и плоскости, двух плоскостей.....	26
Пересечение прямой с плоскостью. Пересечение плоскостей.....	30
Сечение поверхности плоскостью.....	30
Плоскости, касательные к поверхности.....	33
Пересечение прямой с поверхностью.....	34
Пересечение поверхностей.....	34
Задание 1. Пересечение плоскостей. Определение натуральной величины плоской фигуры	36
Содержание задания.....	36
Последовательность выполнения задания.....	36
Задание 2. Перпендикулярность прямой и плоскости. Расстояние от точки до плоскости	44
Содержание задания.....	44



Последовательность выполнения задания.....	44
Задание 3. Пересечение многогранников.....	49
Содержание задания.....	49
Последовательность выполнения задания.....	50
Задание 4. Сечение поверхности плоскостью. Плоскость, касательная к поверхности.....	52
Содержание задания.....	52
Последовательность выполнения задания.....	55
Задание 5. Пересечение криволинейных поверхностей.....	56
Содержание задания.....	56
Последовательность выполнения задания.....	58
Задание 6. Поверхности одинакового наклона. Топографические поверхности. Сечения поверхностей плоскостью. Геологические разрезы. Пересечение поверхностей. Определение границ земельных работ. Аксонометрия графических поверхностей. Плоскость, касательная к графической поверхности.....	60
Содержание задания.....	60
Последовательность выполнения задания.....	61
Библиографический список	80

Учебное издание

Лалетин Валерий Алексеевич,
Боброва Людмила Григорьевна,
Микова Вера Васильевна

НАЧЕРТАТЕЛЬНАЯ ГЕОМЕТРИЯ.
ИНЖЕНЕРНАЯ ГРАФИКА

Часть 1

Учебно-методическое пособие

Редактор и корректор И.Н. Жеганина

Компьютерная верстка Л.Г. Бобровой и В.В. Миковой

Подписано в печать 19.06.2008. Набор компьютерный.
Формат 60 × 90/8. Усл. печ. л. 10,5.
Заказ 150/2008. Тираж 600 экз.

Издательство
Пермского государственного технического университета
Адрес: 614990. Пермь, Комсомольский пр., 29, к.113, тел. (342)2198-033.